



70 RT HP es una oferta completa de seccionadores giratorios de 16 A a 160 A, disponibles en cajas tanto de material aislante como de metal, en versiones de control o de emergencia, compatibles con las principales aplicaciones para contextos residenciales, terciarios e industriales.

Las versiones de CC para aplicaciones fotovoltaicas también están disponibles de 16 A a 40 A en caja aislante.

La serie se completa con versiones para cuadro de 16 A a 1000 A y para fijación de carril DIN de 16 A a 63 A, que pueden equiparse con contactos auxiliares.

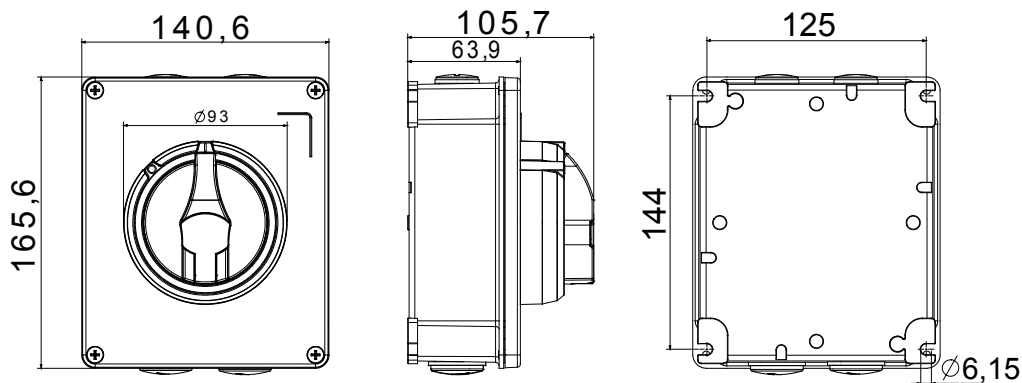
Los dispositivos se han diseñado para reducir el tiempo de cableado, facilitar la instalación y garantizar la máxima seguridad y robustez incluso en las condiciones más exigentes.

|                               |                      |                                   |  |
|-------------------------------|----------------------|-----------------------------------|--|
| Interruptor                   | Interruptor rotativo | Versión                           | Caja                                     |
| Material                      | Metal                | Tipología                         | Mando                                    |
| Corriente nominal (A)         | 32                   | Nº polos                          | 3P                                       |
| Color maneta                  | Negro                | Bloqueable                        | SI (max. 3 candados en ON y OFF)         |
| Grado de protección           | IP66                 | Resistencia a impactos            | IK10 (caja); IK08 (maneta)               |
| Temperatura ambiente          | -25 +60 °C           | Tornillos de tapa (número y tipo) | 4 tornillos metálicos                    |
| Corriente en AC21A (415V)     | 32                   | Orificios de entrada              | 2 x M20 + 2 x M25                        |
| Corriente en AC22A (415V) (A) | 32                   | Tipo accesorios                   | Máx. 2 contactos auxiliares (1 por lado) |
| Corriente en AC23A (415V) (A) | 32                   | Sección cables                    | 1-10 mm²                                 |

#### RESISTENCIA A LOS AGENTES QUÍMICOS Y ATMOSFÉRICOS

| Solución salina | Ácidos               |                      | Bases                |                      | Disolventes |            |            |                 | Aceite mineral | Rayos UV   |
|-----------------|----------------------|----------------------|----------------------|----------------------|-------------|------------|------------|-----------------|----------------|------------|
|                 | Concentrados         | Diluidos             | Concentrados         | Diluidos             | Hexano      | Benceno    | Acetona    | Alcohol etílico |                |            |
| Resistente      | Resistencia limitada | Resistencia limitada | Resistencia limitada | Resistencia limitada | Resistente  | Resistente | Resistente | Resistente      | Resistente     | Resistente |

#### DIMENSIONAL



#### SIMBOLOGÍA TÉCNICA

**IP**

IP66

**IK**

IK10 (caja); IK08 (maneta)

#### MARCAS/APROBACIONES

