



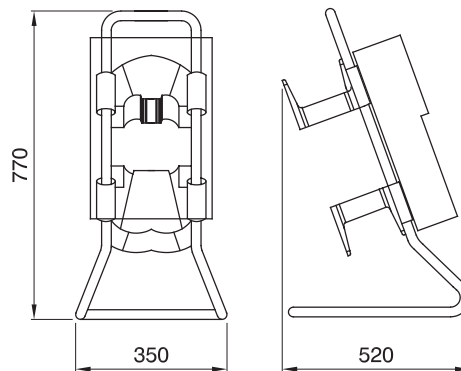
Móviles, los cuadros transportables del tipo COMBIBLOC son especialmente adecuados para alimentar herramientas y equipos. los cuadros están equipados con tomas de corriente interbloqueadas COMBIBLOC y soporte de suelo para que sean fáciles de mover por la obra.

Tipología	COMBIBLOC "CO"	Tipo de cuadro	Cableado
Dim. exter. BxHxP (mm)	320x360x95	Peso (kg)	11
Conformidad normativa	EN 61439-4 (ASC)	Características	Resistencia UV (EN 62208)
Grado de protección	IP55	Resistencia a impactos	IK08
Test del hilo incandescente	650 °C	Termopresión con bola	80 °C
Clase aislamiento	II	Alimentación	Clavija
Nº polos	3P+N+T	interruptor magnetotérmico diferencial general	Diferencial 40A 4P 0,03A - Tipo AC
Protección usuario	MT	Base 2P+T 16A - IB	1
Bases 3P+T 16A - IB	1	Bases 3P+T 32A - IB	1
Longitud de cable	5 m	Accesorios	Soporte de suelo
Código Electrocod	139		

RESISTENCIA A LOS AGENTES QUÍMICOS Y ATMOSFÉRICOS

Solución salina	Ácidos		Bases		Disolventes				Aceite mineral	Rayos UV
	Concentrados	Diluidos	Concentrados	Diluidos	Hexano	Benceno	Acetona	Alcohol etílico		
Resistencia limitada	No resistente	Resistencia limitada	Resistencia limitada	Resistente	Resistente	Resistente	Resistente	Resistente	Resistente	Resistente

DIMENSIONAL



SIMBOLOGÍA TÉCNICA



EN 61439-4 (ASC)



Resistencia UV (EN 62208)

IP

IP55

IK

IK08

GWT

650 °C



80 °C



II

MARCAS/APROBACIONES

