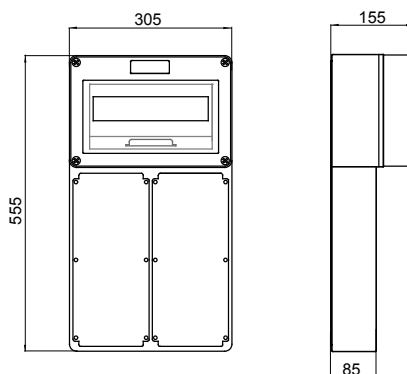


Grado de protección	IP66	Potencia disipable (W)	27
Resistencia a impactos	> IK10	N. bases IB alojables	2
Base IB alojables	16/32 A / SELV	Nº mod. EN 50022	12
Entradas laterales	4xØ 23	Entradas superiores	4xØ 23/29
Entradas inferiores	1xØ 29/37	Prueba del hilo incandescente	850 °C
Apto para	Usos severos	Código Electrocod	2222
Resistencia a impactos a -20°C	20 J		

### DIMENSIONAL



### SIMBOLOGÍA TÉCNICA

**IP**      **IK**      **GWT**

IP66

> IK10

850 °C

### MARCAS/APROBACIONES

