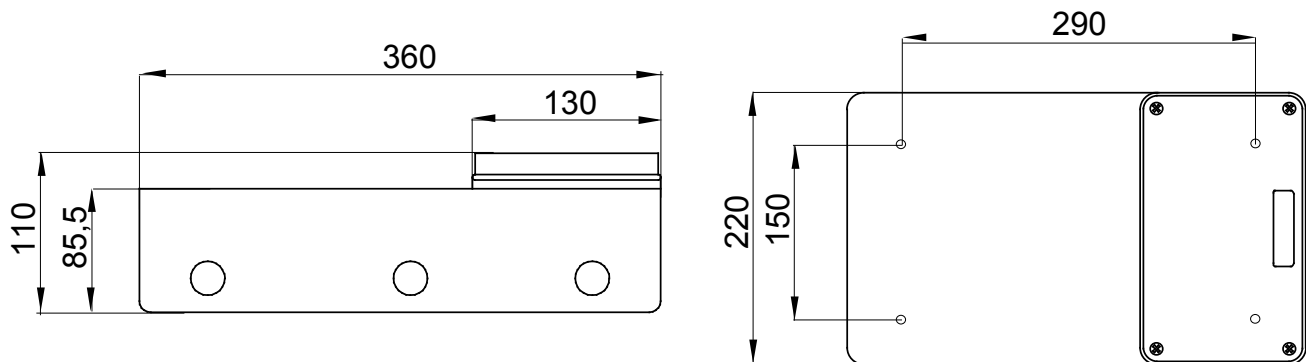


Entradas superiores	4xØ 23	Prueba del hilo incandescente	650 °C
N. bases IB alojables	2	Grado de protección	IP55
Resistencia a impactos	IK08	Entradas laterales	4xØ 23
Entradas inferiores	1xØ 29	Base IB alojables	16/32 A
Código Electrocod	2221	Temperatura mínima de instalación	-25°C

DIMENSIONAL



SIMBOLOGÍA TÉCNICA

GWT

650 °C

IP

IP55

IK

IK08

MARCAS/APROBACIONES

