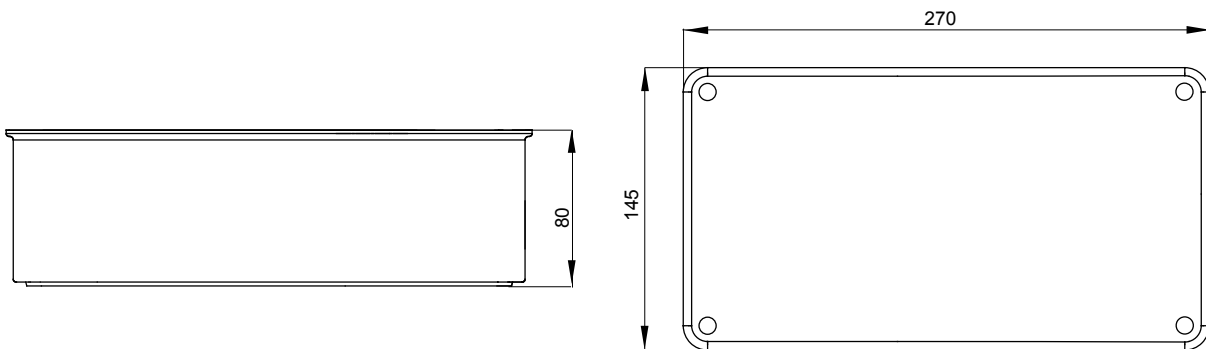


Grado de protección	IP67	Resistencia a impactos	IK08
N. bases IB alojables	1	Base IB alojables	63 A SBF
Entradas superiores	2xØ 29/37	Entradas inferiores	1xØ 37/47
Prueba del hilo incandescente	650 °C	Para tomas de corriente	Vertical fija 63A SBF
Código Electrocod	2221		

DIMENSIONAL



SIMBOLOGÍA TÉCNICA

IP **IK** **GWT**

IP67

IK08

650 °C

MARCAS/APROBACIONES

