



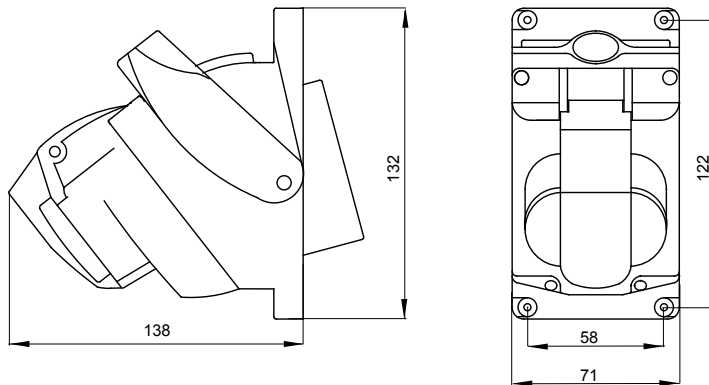
Tomas de corriente industriales de dimensiones reducidas, conformes con la norma IEC 60309 (Norma EN 60309-1, Norma EN 60309-2, Norma EN 60309-4), con accionamiento longitudinal del interbloqueo mecánico más fácil e intuitivo. El interruptor permite la inserción de la clavija únicamente cuando sus contactos están abiertos, permitiendo cerrarlos sólo si la clavija está perfectamente insertada. La gama de tomas de corriente con interruptor de bloqueo se completa con una gama de accesorios para instalación en pared, de forma unitaria o en batería, y para instalación empotrada.

|                             |   |                       |          |
|-----------------------------|---|-----------------------|----------|
| Tipología                   | Compacta  | Termopresión con bola | 125 °C   |
| Grado de protección         | IP44  | Nº polos              | 3P+N+T   |
| Resistencia a impactos      | IK08  | Frecuencia            | 50/60 Hz |
| Temperatura de uso          | -25 +40 °C  | Protección            | NO (SBF) |
| Con fondo                   | No  | Código Electrocod     | 2220     |
| Test del hilo incandescente | 850 °C (partes activas) - 650 °C (partes pasivas) | Color                 | Rojo     |
| Corriente nominal (A)       | 32  | Referencia h          | 6        |
| Tensión nominal             | 380-415 V   |                       |          |

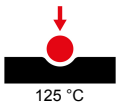
### RESISTENCIA A LOS AGENTES QUÍMICOS Y ATMOSFÉRICOS

| Solución salina      | Ácidos        |                      | Bases                |            | Disolventes |            |            |                 | Aceite mineral | Rayos UV   |
|----------------------|---------------|----------------------|----------------------|------------|-------------|------------|------------|-----------------|----------------|------------|
|                      | Concentrados  | Diluidos             | Concentrados         | Diluidos   | Hexano      | Benceno    | Acetona    | Alcohol etílico |                |            |
| Resistencia limitada | No resistente | Resistencia limitada | Resistencia limitada | Resistente | Resistente  | Resistente | Resistente | Resistente      | Resistente     | Resistente |

### DIMENSIONAL



### SIMBOLOGÍA TÉCNICA



**IP**  
IP44

**IK**  
IK08



**GWT**

850 °C (partes activas) - 650 °C (partes pasivas)

### MARCAS/APROBACIONES

