



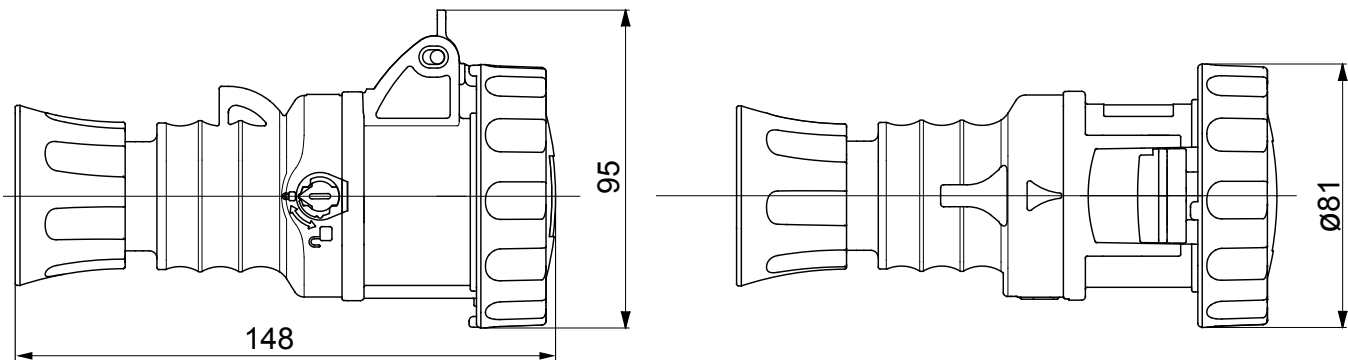
IEC 309 HP: gama de bases y clavijas conformes con las normas internacionales IEC 60309-1 e IEC 60309-2, asimiladas a nivel europeo como EN 60309-1 y EN 60309-2. Esta gama amplía la gama GEWISS de clavijas, bases móviles y empotradas para corrientes de 16 a 125A con protección IP44 / IP54 y de hasta IP66 / IP67 / IP68 / IP69 para garantizar una protección total en todas las aplicaciones posibles. Los tecnopolímeros y el espesores utilizados garantizan un alto grado de resistencia mecánica y de agentes químicos. Los pines y bananas de conexión de la gama IEC 309 HP están tratados superficialmente con níquel para garantizar una protección total contra la corrosión, la oxidación y la abrasión. Los elementos metálicos externos de IEC 309 HP están hechos de acero inoxidable (los insertos metálicos roscados para el acoplamiento del cuerpo de las versiones 63-125A están hechos de latón).

Color	Amarillo	Corriente nominal (A)	16
Grado de protección	IP66/IP67/IP68/IP69	Nº polos	3P+T
Resistencia a impactos	IK09	Referencia h	4
Tensión nominal	100-130 V	Tipología	Base móvil recta
Frecuencia	50/60 Hz	Capacidad de apriete del terminal	1-2.5mm <sup>2</sup> cable flexible - 1.5-4mm <sup>2</sup> cable rígido
Capacidad de apriete del prensa	7.5-13.8 mm	Temperatura de uso	-25 +55 °C
Tipo de cableado	Rápido, con resorte	Tipo de material	Libre de halógenos según EN 60754-2
Código Electrocod	2211	Test del hilo incandescente	850 °C (partes activas) - 650 °C (partes pasivas)
Numero total de maniobras	> 5000	Sobrecarga admisible	22 A
Poder de interrupción a 1,1 Un	20 A	Resistencia de aislamiento	> 10 MΩ
Termopresión con bola	125 °C (partes activas) - 80 °C (partes pasivas)		

### RESISTENCIA A LOS AGENTES QUÍMICOS Y ATMOSFÉRICOS

Solución salina	Ácidos		Bases		Disolventes				Aceite mineral	Rayos UV
	Concentrados	Diluidos	Concentrados	Diluidos	Hexano	Benceno	Acetona	Alcohol etílico		
Resistente	No resistente	Resistencia limitada	Resistencia limitada	Resistente	Resistente	Resistente	Resistente	Resistente	Resistente	Resistente

### DIMENSIONAL



### SIMBOLOGÍA TÉCNICA

<b>IP</b> IP66/IP67/IP68/IP69	<b>IK</b> IK09	Rápido, con resorte	<b>HF</b> HALOGEN FREE Libre de halógenos según EN 60754-2	<b>GWT</b> 850 °C (partes activas) - 650 °C (partes pasivas)	125 °C (partes activas) - 80 °C (partes pasivas)
----------------------------------	-------------------	---------------------	--	---	--

### MARCAS/APROBACIONES

