



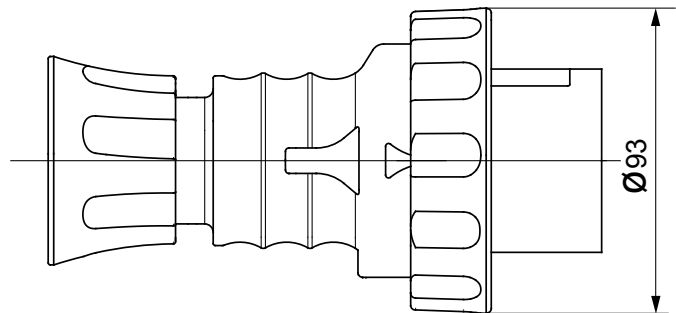
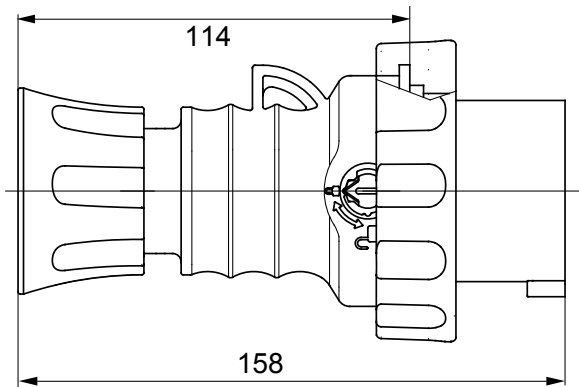
IEC 309 HP: gama de clavijas rectas con inversor de fase que cumplen con los requisitos de seguridad definidos por las normas internacionales IEC 60309-1 e IEC 60309-2 y las normas EN 60309-1 y EN 60309-2 a nivel europeo. Permite el intercambio rápido y seguro de dos fases usando un destornillador para invertir el sentido de rotación en los motores trifásicos. Amplia familia de conectores rectos de GEWISS en 16-32 A, con grado de protección IP44 / IP54 para las versiones protegidas e IP66 / IP67 / IP68 / IP69 en las versiones estancas para asegurar la protección completa en todas las aplicaciones. Los tecnopolímeros y espesores utilizados para las piezas de material aislante garantizan un elevado grado de resistencia mecánica y química. Todos los contactos de las clavijas con inversor de fase IEC 309 HP son niquelados de serie para garantizar una protección total contra la corrosión, la oxidación y la abrasión.

| | | | |
|---------------------------------|--|-----------------------------------|---|
| Color | Rojo | Corriente nominal (A) | 32 |
| Grado de protección | IP66/IP67/IP68/IP69 | Nº polos | 3P+T |
| Resistencia a impactos | IK09 | Referencia h | 6 |
| Tensión nominal | 380-415 V | Tipología | Clavija recta con inversor de fase |
| Frecuencia | 50/60 Hz | Capacidad de apriete del terminal | 2.5-6mm ² cable flexible |
| Capacidad de apriete del prensa | 9.2-19.9 mm | Temperatura de uso | -25 +55 °C |
| Tipo de cableado | De tornillo | Tipo de material | Libre de halógenos según EN 60754-2 |
| Código Electrocod | 2230 | Test del hilo incandescente | 850 °C (partes activas) - 650 °C (partes pasivas) |
| Numero total de maniobras | > 2000 | Sobrecarga admisible | 42 A |
| Poder de interrupción a 1,1 Un | 40 A | Resistencia de aislamiento | > 10 MΩ |
| Termopresión con bola | 125 °C (partes activas) - 80 °C (partes pasivas) | | |

RESISTENCIA A LOS AGENTES QUÍMICOS Y ATMOSFÉRICOS

| Solución salina | Ácidos | | Bases | | Disolventes | | | | Aceite mineral | Rayos UV |
|-----------------|---------------|----------------------|----------------------|------------|-------------|------------|------------|-----------------|----------------|------------|
| | Concentrados | Diluidos | Concentrados | Diluidos | Hexano | Benceno | Acetona | Alcohol etílico | | |
| Resistente | No resistente | Resistencia limitada | Resistencia limitada | Resistente | Resistente | Resistente | Resistente | Resistente | Resistente | Resistente |

DIMENSIONAL



SIMBOLOGÍA TÉCNICA

| | | | | | | |
|----------------------------------|-------------------|---|--|--|---|---|
| IP IP66/IP67/IP68/IP69 | IK IK09 |  Clavija recta con inversor de fase |  De tornillo | HF HALOGEN FREE Libre de halógenos según EN 60754-2 | GWT 850 °C (partes activas) - 650 °C (partes pasivas) |  125 °C (partes activas) - 80 °C (partes pasivas) |
|----------------------------------|-------------------|---|--|--|---|---|

MARCAS/APROBACIONES

