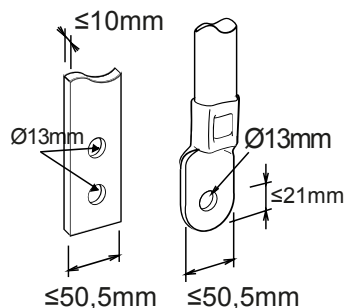




Descripción Interruttore automatico scatolato
 Código MSXE 1600
 N° polos 4P
 Corriente nominal 1600 A
 Disparador Electrónico

ELECTRICAL CHARACTERISTICS		MECHANICAL CHARACTERISTICS	
Norma de referencia	IEC/EN 60947-2	Ejecución	Fijo
Categoría de uso	B	DIN rail mounting	No
Frecuencia nominal (Hz)	50 / 60	Accessoriabile con comando motore	Si
Rated operating voltage (Ue)	690 Vac	Compatible interlock	-
Tensión nominal de tensión soportada (Uimp)	8 kV	Terminals supplied	Parte delantera FB extendida
Categoría de sobretensiones	IV	Posición de montaje	Cualquier
Tensión de aislamiento (Ui)	800 V	Upline/downline power supply	Si
Thermal regulation	0,4 - 0,5 - 0,63 - 0,8 - 0,9 - 0,95 - 1 x In	Electrical life (415Vac)	2.000 cycles
Magnetic regulation	Electronic LSIG	Mechanical life	5.000 cycles
Neutral protection	50% - 100% x Ir	Temperatura de empleo	-5°C +65°C
Total power loss	225.28 W	Temperatura de almacenaje	-20° +65°
Rated short-circuit current making capacity (Icm)	-	Peso (kg)	35
Rated short-time withstand current for 0,3s (Icw)	20 kA	Ancho	280 mm
I _{dn} regulation	-	Altura	370 mm
DT regulation	-	Profundidad	140 mm
SERVICE BREAKING CAPACITY (ICU)		RATED BREAKING CAPACITY (ICS)	
220/240Vac	85 kA	220/240Vac	65 kA
400/415Vac	50 kA	400/415Vac	38 kA
440Vac	45 kA	440Vac	34 kA
525Vac	30 kA	525Vac	23 kA
690Vac	20 kA	690Vac	15 kA
250Vdc	-	250Vdc	-

DIMENSIONAL





Ficha Técnica Producto

GWD9427

Gama MSX

MARCAS/APROBACIONES

