



Descripción Interruttore automatico scatolato
 Código MSXE 1600
 N° polos 3P
 Corriente nominal 1600 A
 Disparador Electrónico

ELECTRICAL CHARACTERISTICS

Norma de referencia	IEC/EN 60947-2
Categoría de uso	B
Frecuencia nominal (Hz)	50 / 60
Rated operating voltage (Ue)	690 Vac
Tensión nominal de tensión soportada (Uimp)	8 kV
Categoría de sobretensiones	IV
Tensión de aislamiento (Ui)	800 V
Thermal regulation	0,4 - 0,5 - 0,63 - 0,8 - 0,9 - 0,95 - 1 x In
Magnetic regulation	Electronic LSI

MECHANICAL CHARACTERISTICS

Ejecución	Fijo
DIN rail mounting	No
Accessorabile con comando motore	Si
Compatible interlock	A filo (meccanismo in dotazione)
Terminals supplied	RC trasera
Posición de montaje	Cualquier
Upline/downline power supply	Si
Electrical life (415Vac)	2.000 cycles
Mechanical life	5.000 cycles
Temperatura de empleo	-5°C +65°C
Temperatura de almacenaje	-20° +65°
Peso (kg)	27
Ancho	210 mm
Altura	370 mm
Profundidad	140 mm

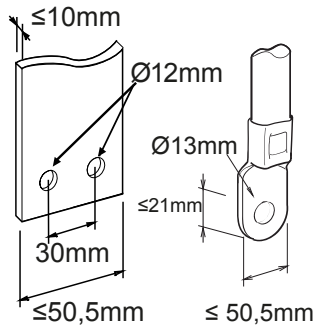
SERVICE BREAKING CAPACITY (ICU)

220/240Vac	85 kA
400/415Vac	50 kA
440Vac	45 kA
525Vac	30 kA
690Vac	20 kA
250Vdc	-

RATED BREAKING CAPACITY (ICS)

220/240Vac	65 kA
400/415Vac	38 kA
440Vac	34 kA
525Vac	23 kA
690Vac	15 kA
250Vdc	-

DIMENSIONAL





Ficha Técnica Producto

GWD9422B

Gama MSX

MARCAS/APROBACIONES

