



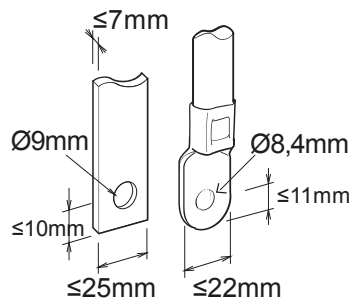
Descripción Interruttore automatico scatolato
 Código MSX 160
 N° polos 3P
 Corriente nominal 160 A
 Disparador Electromechanic

CARACTERÍSTICAS ELÉCTRICAS

CARACTERÍSTICAS MECÁNICAS

Norma de referencia	IEC/EN 60947-2	Ejecución	Fixed - Plug-in
Categoría de uso	A	Montaje en carril DIN	Yes, by means of accessory
Frecuencia nominal (Hz)	50 / 60	Can be equipped with motor operator	Yes
Tensión nominal de funcionamiento (Ue)	690 Vac - 250 Vdc	Enclavamiento compatible	Palanca - Flush
Tensión nominal de tensión soportada (Uimp)	8 kV	Terminales suministrados	Delantero FC
Categoría de sobretensiones	IV	Posición de montaje	Cualquier
Tensión de aislamiento (Ui)	800 V	Alimentación aguas arriba/aguas abajo	Yes
Regulación térmica	-	Durabilidad eléctrica (415Vac)	20.000 cycles
Regulación magnética	6 - 8 - 10 - 13 x In	Durabilidad mecánica	30.000 ciclos
Protección del neutro	-	Temperatura de empleo	-5°C +65°C
Potencia total disipada	36.09 W	Temperatura de almacenaje	-20° +65°
Capacidad nominal de cierre en cortocircuito (Icm)	-	Peso (kg)	1.5
Corriente admisible de corta duración para 0,3s (Icw)	-	Ancho	105 mm
Ajuste de IDN	-	Altura	165 mm
Ajuste DT	-	Profundidad	68 mm
CAPACIDAD DE CORTE EXTREMA UCI		CAPACIDAD DE CORTE DE SERVICIO (ICS)	
220/240Vac	65 kA	220/240Vac	65 kA
400/415Vac	36 kA	400/415Vac	36 kA
440Vac	25 kA	440Vac	25 kA
525Vac	25 kA	525Vac	25 kA
690Vac	7,5 kA	690Vac	7,5 kA
250Vdc	40 kA	250Vdc	40 kA

DIMENSIONAL





Ficha Técnica Producto

GWD9207

Gama MSX

MARCAS/APROBACIONES

