



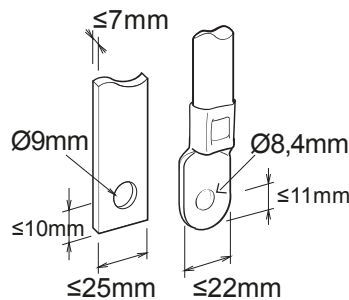
Descripción Interruttore automatico scatolato  
 Código MSX 250  
 N° polos 4P  
 Corriente nominal 250 A  
 Disparador Electromecánico

**CARACTERÍSTICAS ELÉCTRICAS**

**CARACTERÍSTICAS MECÁNICAS**

Norma de referencia	IEC/EN 60947-2	Ejecución	Fijo - Enchufable
Categoría de uso	A	Montaje en carril DIN	Si, mediante accesorio
Frecuencia nominal (Hz)	50 / 60	Se puede equipar con mando motor	Si
Tensión nominal de funcionamiento (Ue)	690 Vac - 250 Vdc	Enclavamiento compatible	Palanca - Flush
Tensión nominal de tensión soportada (Uimp)	8 kV	Terminales suministrados	Delantero FC
Categoría de sobretensiones	IV	Posición de montaje	Cualquier
Tensión de aislamiento (Ui)	800 V	Alimentación aguas arriba/aguas abajo	Si
Regulación térmica	0,63 - 0,8 - 1 x In	Durabilidad eléctrica (415Vac)	10.000 ciclos
Regulación magnética	6 - 8 - 10 x In	Durabilidad mecánica	30.000 ciclos
Protección del neutro	100% x Ir	Temperatura de empleo	-5°C +65°C
Potencia total disipada	65 W	Temperatura de almacenaje	-20° +65°
Capacidad nominal de cierre en cortocircuito (Icm)	-	Peso (kg)	1.9
Corriente admisible de corta duración para 0,3s (Icw)	-	Ancho	140 mm
Ajuste de IDN	-	Altura	165 mm
Ajuste DT	-	Profundidad	68 mm
<b>CAPACIDAD DE CORTE EXTREMA UCI</b>		<b>CAPACIDAD DE CORTE DE SERVICIO (ICS)</b>	
220/240Vac	85 kA	220/240Vac	85 kA
400/415Vac	65 kA	400/415Vac	36 kA
440Vac	50 kA	440Vac	25 kA
525Vac	25 kA	525Vac	25 kA
690Vac	7,5 kA	690Vac	7,5 kA
250Vdc	40 kA	250Vdc	40 kA

**DIMENSIONAL**





Ficha Técnica Producto

GWD9168

MSX

MARCAS/APROBACIONES

