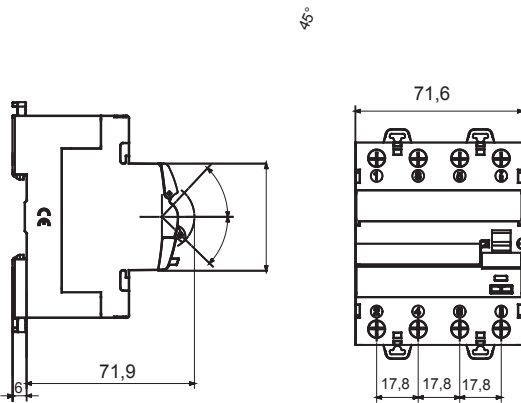




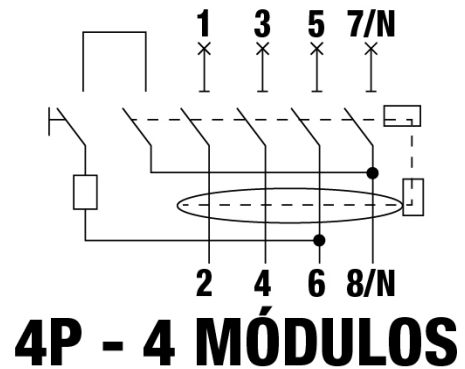
|   |                         |
|---|-------------------------|
| Descripción                                 | INTERRUPTOR DIFERENCIAL |
| Código                                      | IDP NA                  |
| Nº polos                                    | 4P                      |
| N. módulos                                  | 4                       |
| Corriente nominal                           | 40 A                    |
| Corriente diferencial nominal               | 30 mA                   |
| Tipo  | A                       |
| Tensión nominal (EN/IEC 61008-1, 61008-2-1) | 400/415 V               |

|  |  |   |                                   |
|--|--|---|-----------------------------------|
| Norma de referencia                      | IEC/EN 61008-1, IEC/EN 61008-2-1       | Frecuencia nominal (Hz)                     | 50 Hz                             |
| Tensión de aislamiento (Ui)              | 500 V                                  | Tensión nominal de tensión soportada (Uimp) | 4 kV                              |
| Categoría de sobretensiones              | III                                    | Nivel de inmunidad (8/20 µs)                | 250 A                             |
| Sección cable rígido                     | <=1x35 - <=2x16 - <=1x16+2x10 mm²      | Sección cable flexible                      | <=1x35 - <=2x16 - <=1x16+2x10 mm² |
| Par nominal de apriete                   | 2 Nm                                   | Doble conexión                              | No                                |
| Temperatura de empleo                    | -25 +60°C ( 40°C con desclasificación) | Temperatura de almacenaje                   | -40 +70 °C                        |
| Número de maniobras eléctricas           | 5000                                   | Número de maniobras mecánicas               | 10.000                            |
| Compatibilidad con auxiliares eléctricos | No                                     | Compatibilidad con ReStart                  | No                                |
| Posición de montaje                      | Cualquier                              |   |                                   |

### DIMENSIONAL



### WIRING DIAGRAM



### MARCAS/APROBACIONES

