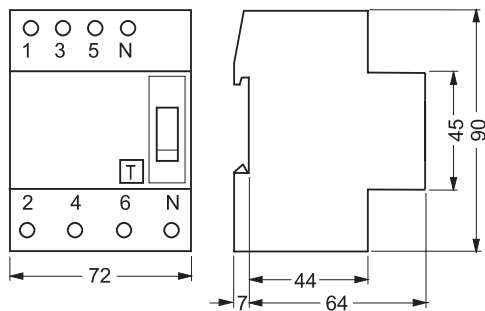




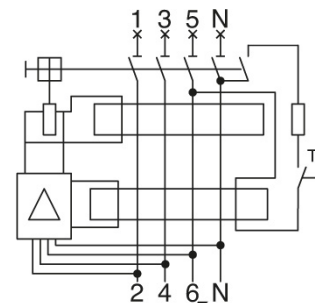
Descripción	INTERRUPTOR DIFERENCIAL
Código	SD
Nº polos	4P
N. módulos	4
Corriente nominal	80 A
Corriente diferencial nominal	30 mA
Tipo	B[IR]
Tensión nominal (EN/IEC 61008-1, 61008-2-1, 62423)	400/415 V

Norma de referencia	IEC/EN 61008-1, IEC/EN 61008-2-1, IEC/EN 62423	Frecuencia nominal (Hz)	50/60 Hz
Tensión de aislamiento (Ui)	500 V	Tensión nominal de tensión soportada (Uimp)	4 kV
Categoría de sobretensiones	III	Nivel de inmunidad (8/20 µs)	3000 A
Sección cable rígido	<25	Sección cable flexible	<25
Par nominal de apriete	2,5 Nm	Doble conexión	SI (sólo parte inferior)
Temperatura de empleo	-25 +45 °C	Temperatura de almacenaje	-40 +70 °C
Número de maniobras eléctricas	≥ 10.000	Número de maniobras mecánicas	≥ 10.000
Compatibilidad con auxiliares eléctricos	Si	Compatibilidad con ReStart	No
Posición de montaje	Cualquier		

DIMENSIONAL



WIRING DIAGRAM



4P - 4 MÓDULOS

MARCAS/APROBACIONES

