



Descripción Dispositivo de rearme automático

Código ReStart Rm PRO 2P

Combinado con GW94227

Tensión nominal AC 230 V

Corriente nominal 16 A

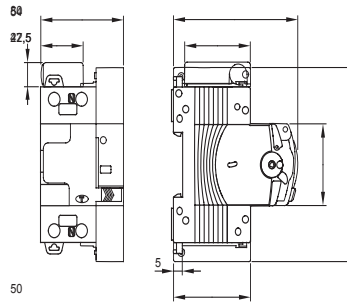
Corriente nominal 16 A

N. módulos 3

Norma de referencia EN 50557

Frecuencia nominal (Hz)	50-60 Hz	Sistema de distribución	TT - TN-S
Resistencia nominal de no operación entre puntos bajo tensión y tierra (Rdo)	8k Ω	Tensión de aislamiento (Ui)	500 V
Resistencia nominal de operación entre puntos bajo tensión y tierra (Rd)	16 k Ω	Tensión nominal de tensión soportada (Uimp)	4 kV
Frecuencia máxima de trabajo	30 oper./h	Categoría de sobretensiones	III
Número de maniobras mecánicas	4000	Ensayo de resistencia dieléctrica entre poste y tierra	2500 Vac durante 1 minuto
Tipo de protección diferencial	A	Corriente diferencial nominal	30 mA
Temperatura de empleo	-5 +60 °C	Temperatura de almacenaje	-40 +70 °C
Rearme automático de disparos imprevistos	Si	Prueba de derivación a tierra	Si
Monitorizado continuo del sistema	Si	Accesoriable con	Contacto auxiliar GWD0951 - Módulo BUS GW90992 RS485
Número de polos	2P	Curva	C
Tipo interruptor magnetotérmico dif.	A	Poder de corte (EN 61009-1)	4500 A
Código Electrocod	1414		

DIMENSIONAL



MARCAS/APROBACIONES

