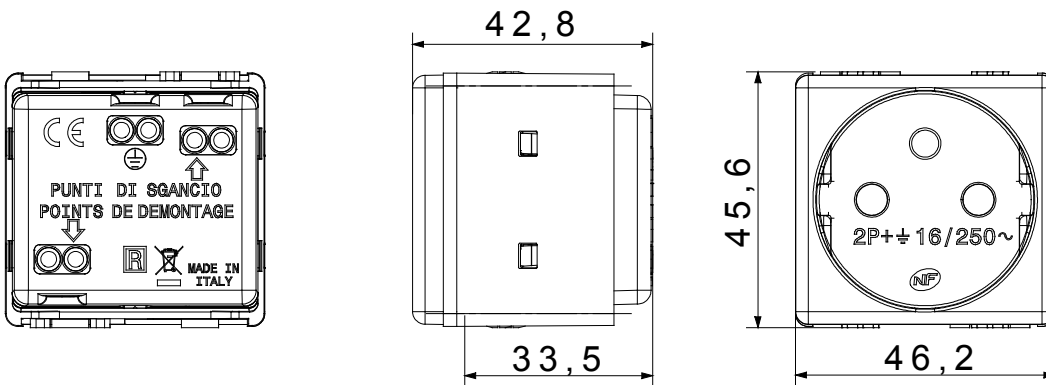




The System modular devices make it possible to create infinite combination between devices and plates, thanks to a complete range that is able to satisfy all design, functional and installation requirements. The range includes commands, socket- outlets, protection, indicators, connectors and devices for the control, safety and comfort of your home.

| Categoría | Base | Descripción | 2P+T - 16A |
|-----------------------------------------------------|---------------------------------|------------------------------------------|------------------------------|
| Grupo | Para líneas dedicadas | Color | Rojo |
| Tensión | 250 V ac | Alveolo de tierra | - |
| Norma | Francesa | Características | Con obturadores de seguridad |
| Para clavijas | Ø 4 / 4,8 mm | Regleta de cableado | De tornillo |
| Tipo | - | Norma de referencia | IEC 60884-1; NF C 61-314 |
| Resistencia a la tensión de prueba | 2000 V a 50 Hz durante 1 minuto | Resistencia de aislamiento | > 5 MOhm |
| Base de funcionamiento prolongado (nº de maniobras) | 10.000 a In 250 Vac cosφ=0,8 | Termopresión con bola | 125 °C |
| Prueba del hilo incandescente | 850 °C | Retención del borne en tracción al cable | > 50 N |
| Capacidad de apriete cable flexible (mm²) | min. 0,75 - max. 2x4 | Capacidad de apriete cable rígido (mm²) | min. 0,5 - max. 2x2,5 |
| N. módulos System | 2 | Material | Tecnopolímero |
| Código Electrocod | 0131 | | |

DIMENSIONAL



SIMBOLOGÍA TÉCNICA



MARCAS/APROBACIONES

