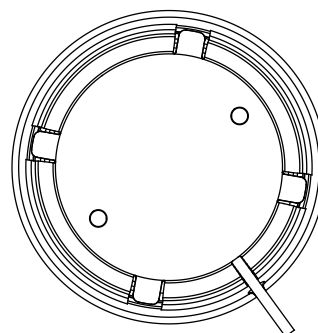
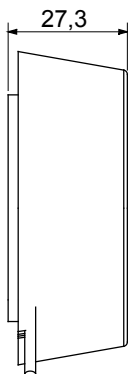
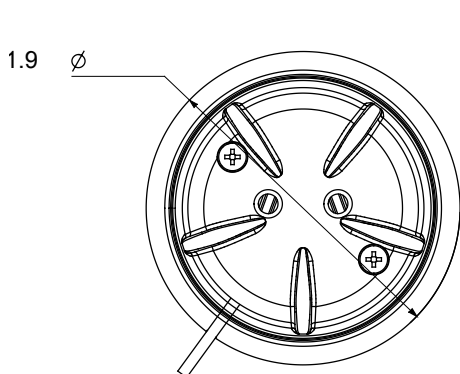




Accesorio de montaje en pared para el sensor de agua conectado GWA1514.

| | | | |
|---------------------------|------------------------------------|------------------------------------|------------|
| Categoría | Soporte a pared del sensor de agua | Color | Blanco |
| Material | Tecnopolímero | Norma de referencia | 2014/53/EU |
| Grado de protección | IP20 | Temperatura de funcionamiento | 0 ÷ +50 °C |
| Temperatura de almacenaje | -20 ÷ +80 °C | Humedad relativa (no condensación) | 10 ÷ 95% |
| Dimensiones soporte | Ø72x25 | Dimensiones sonda (mm) | Ø50x8 |
| Longitud máx. cable (cm) | 85 | Código Electrocod | 051A |

DIMENSIONAL



SIMBOLOGÍA TÉCNICA

IP

IP20

MARCAS/APROBACIONES

