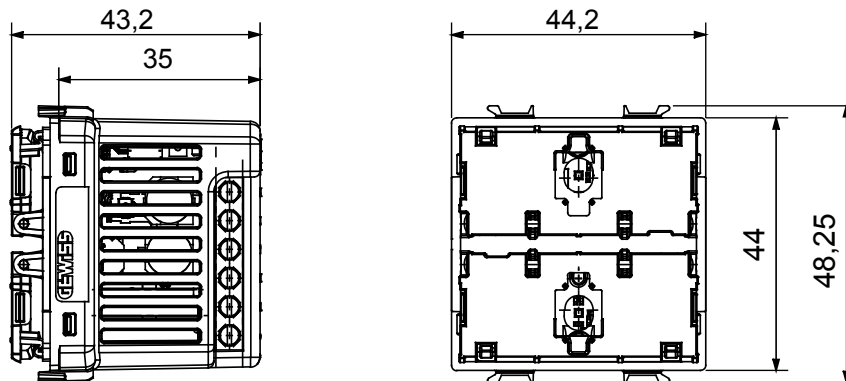


Dispositivo conectado inalámbrico con protocolo Zigbee del sistema ChoruSmart, utilizable con Home Gateway para soluciones "SMART HOME CONNECTED", para sectores residenciales y pequeños terciarios, tanto para edificios nuevos como para reformas. La tecnología Zigbee es una tecnología segura y fiable en la que los datos están encriptados y cada nodo de la red siempre garantiza la accesibilidad entre todos los dispositivos (red de malla).

Alimentación	100 ÷ 240 V ac - 50/60 Hz	N. canales	2
N. módulos	2	Conexiones por radio	Zigbee (IEEE 802.15.4)
Norma de referencia	-	Temperatura de funcionamiento	-5 ÷ +45 °C
Humedad relativa (no condensación)	Máx 93%	Potencia de salida Zigbee	10 dBm
Regleta de cableado	De tornillo	Capacidad de apriete cable flexible (mm <sup>2</sup> )	Max. 1,5
Capacidad de apriete cable rígido (mm <sup>2</sup> )	Max. 1,5	Categoría	Pulsadores de mando de 2 canales
N. canales de entrada	2 (para replicar comandos locales o envío de comandos Zigbee adicionales)	Tensión entrada	Tensión de alimentación de red
Grado de protección	IP20 (con botón montado)	Color LED	Azul
Mando local	Mediante 2 botones frontales (a completar con tecla de función)	Alimentación de placas EGO SMART	Si
Extensión de control Zigbee si está instalado Zigbee activo EGO SMART (función SH)			

### DIMENSIONAL



### SIMBOLOGÍA TÉCNICA

**IP**

IP20 (con botón montado)

### MARCAS/APROBACIONES

