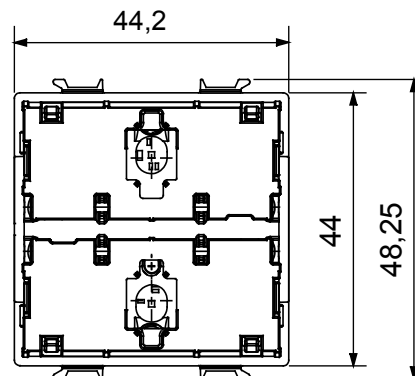
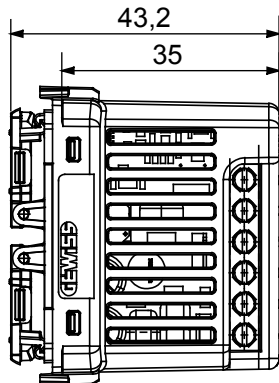


Dispositivo conectado inalámbrico con protocolo Zigbee del sistema ChoruSmart, utilizable con Home Gateway para soluciones "SMART HOME CONNECTED", para sectores residenciales y pequeños terciarios, tanto para edificios nuevos como para reformas. La tecnología Zigbee es una tecnología segura y fiable en la que los datos están encriptados y cada nodo de la red siempre garantiza la accesibilidad entre todos los dispositivos (red de malla).

Alimentación	100 ÷ 240 V ac - 50/60 Hz	Potencia	4-150 W 240 V ac
N. módulos	2	N. canales de salida	1
Conexiones por radio	Zigbee (IEEE 802.15.4)	Norma de referencia	2014/53/EU, 2011/65/EU + 2015/863, EN 60669-2-1, EN 60669-1, EN 301 489-1, EN 301 489-17, EN 300 328, EN IEC 63000
Temperatura de funcionamiento	-5 ÷ +45 °C	Humedad relativa (no condensación)	Máx 93%
Potencia de salida Zigbee	10 dBm	Potencia max disipable (W)	5,7
Regleta de cableado	De tornillo	Capacidad de apriete cable flexible (mm ²)	Max. 1,5
Capacidad de apriete cable rígido (mm ²)	Max. 1,5	Categoría	Dimmer
N. canales de entrada	2 (para replicar comandos locales o envío de comandos Zigbee adicionales)	Tensión entrada	Tensión de alimentación de red
Grado de protección	IP20 (con botón montado)	Lámparas incandescentes-halógenas 240 V ac	4-150 W
Lámparas LED 240 V ac	4 ÷ 150W (máx. 5 lámparas)	Cargas alimentadas por transformadores electrónicos	4-150 VA
Color LED	Azul	Mando local	Mediante 2 botones frontales (a completar con tecla
Extensión de control Zigbee si está instalado en placa de control ChoruSmart (función dimmer)		Control de carga	Trailing edge

DIMENSIONAL



SIMBOLOGÍA TÉCNICA

IP

IP20 (con botón montado)

MARCAS/APROBACIONES

