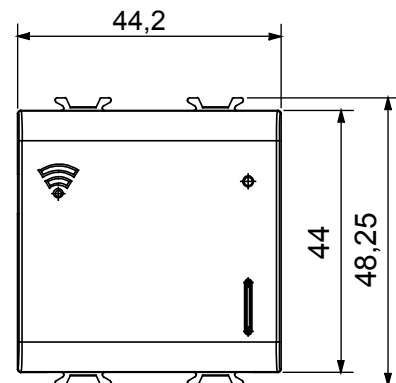
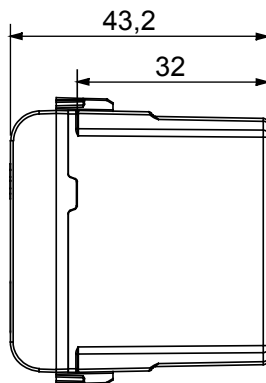




Dispositivo conectado inalámbrico con protocolo Zigbee del sistema ChoruSmart, utilizable con Home Gateway para soluciones "SMART HOME CONNECTED", para sectores residenciales y pequeños terciarios, tanto para edificios nuevos como para reformas. La tecnología Zigbee es una tecnología segura y fiable en la que los datos están encriptados y cada nodo de la red siempre garantiza la accesibilidad entre todos los dispositivos (red de malla).

Color	Negro satinado	Descripción	Gateway multiprotocolo
Alimentación	100 ÷ 240 V ac - 50/60 Hz	N. módulos	2
Conexiones por radio	Wi-Fi (IEEE 802.11 b/g/n), Zigbee (IEEE 802.15.4)	Configuración	Mediante APP via Cloud
Norma de referencia	2014/35/EU, 2014/30/EU, 2014/53/EU, 2011/65/EU, EN 62368-1, EN 303 446-1, EN 301 489-1, EN 301 489-17, EN 55032, EN 55035, EN 300 328, EN 62479	Temperatura de funcionamiento	-5 ÷ +45 °C
Humedad relativa (no condensación)	Máx 93%	Potencia de salida Zigbee	10 dBm
Potencia max disipable (W)	0,7	Regleta de cableado	De tornillo
Capacidad de apriete cable flexible (mm ²)	Max. 1,5	Capacidad de apriete cable rígido (mm ²)	Max. 1,5
Grado de protección	IP20		

DIMENSIONAL



SIMBOLOGÍA TÉCNICA

IP

IP20

MARCAS/APROBACIONES

