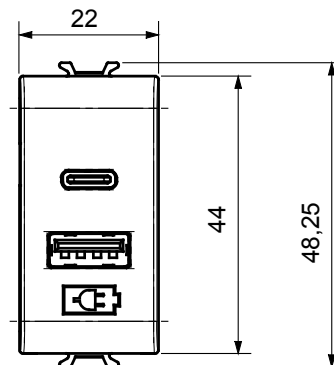
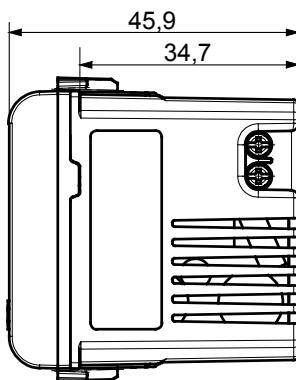




Amplia gama de dispositivos de control, tomas para el suministro de energía (que cumplen con las normas nacionales e internacionales), para la captación de señales, para el control del clima, para la gestión del confort, para la señalización de alarmas técnicas, para la gestión de la iluminación de emergencia. Los dispositivos modulares ChoruSmart están disponibles en cinco colores, blanco brillante, blanco satinado, beige natural, negro satinado y titanio pintado y en diferentes tamaños, módulos 1/2, 1, 2 y 3. Gracias a los soportes de fijación para cajas rectangulares, cuadradas y redondas, es posible crear infinitas combinaciones con la gama de placas ChoruSmart.

Categoría	Alimentador USB	Color	Beige satinado natural
Tensión de alimentación	100 ÷ 240 V ac - 50/60 Hz	Norma de referencia	IEC 62368-1:2018; EN 61000-6-1; EN 61000-6-3
Regleta de cableado	De tornillo	Capacidad de apriete cable flexible (mm ²)	mín. 1 - máx. 1,5 mm ²
Capacidad de apriete cable rígido (mm ²)	mín. 1 - máx. 1,5 mm ²	Material	Tecnopolímero
Código Electrocod	0144		

DIMENSIONAL



MARCAS/APROBACIONES

