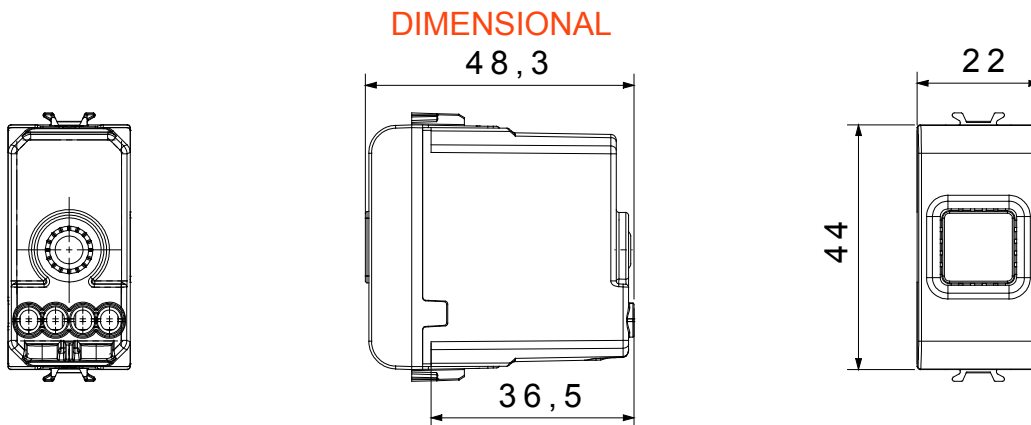




Amplia gama de dispositivos de control, tomas de corriente (que cumplen con las normas nacionales e internacionales), tomas de señal, dispositivos para el control de la climatización y gestión del confort, señalización de alarmas técnicas y gestión de la iluminación de emergencia. Los dispositivos modulares ChoruSmart están disponibles en cinco colores: blanco brillante, blanco satinado, beige natural, negro satinado y titanio pintado, y en diferentes tamaños: 1/2, 1, 2 y 3 módulos. Gracias a los soportes de marco para cajas rectangulares, cuadradas y redondas, podrá crear numerosas combinaciones con la gama de placas ChoruSmart.

| Categoría                     | Señalización acústica | Descripción             | Zumbador        |
|-------------------------------|-----------------------|-------------------------|-----------------|
| Color                         | Satén blanco          | Tensión de alimentación | 12 V ac - 50 Hz |
| Termopresión con bola         | 125 °C                | Intensidad sonora       | 70 dB (a 1 m)   |
| Prueba del hilo incandescente | 850 °C                | Potencia máx. absorbida | 8 VA            |
| N. módulos                    | 1                     | Regleta de cableado     | De tornillo     |
| Material                      | Tecnopolímero         |                         |                 |



### SIMBOLOGÍA TÉCNICA



### MARCAS/APROBACIONES

