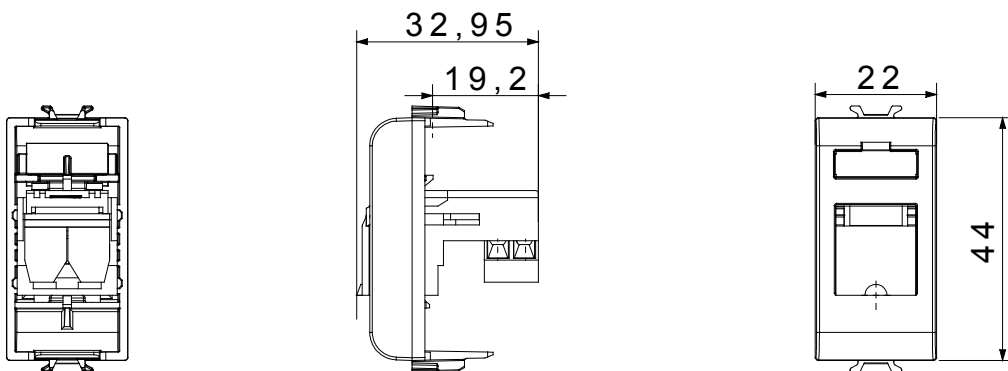




Gama de dispositivos modulares ChoruSmart y placas hechas de tecnopolímero antibacteriano en acabado blanco brillante, adecuado para su uso en hospitales, residencias de ancianos, escuelas y donde la limpieza y la higiene son esenciales. El tratamiento antibacteriano eficaz con iones de plata puede reducir el crecimiento bacteriano en un 99% en 24 horas y ha sido verificado mediante pruebas de laboratorio certificadas de acuerdo con la norma ISO 22196 (análisis de las principales cepas de especies bacterianas Staphylococcus aureus y E. coli).

Categoría	Base telefónica	Descripción	RJ11
Color	Blanco brillante	Conexión	Bornes con tornillo
Norma de referencia	ISO 22196	N. módulos	1
Código Electrocod	3720	Material	Tecnopolímero antibacteriano

DIMENSIONAL



MARCAS/APROBACIONES

