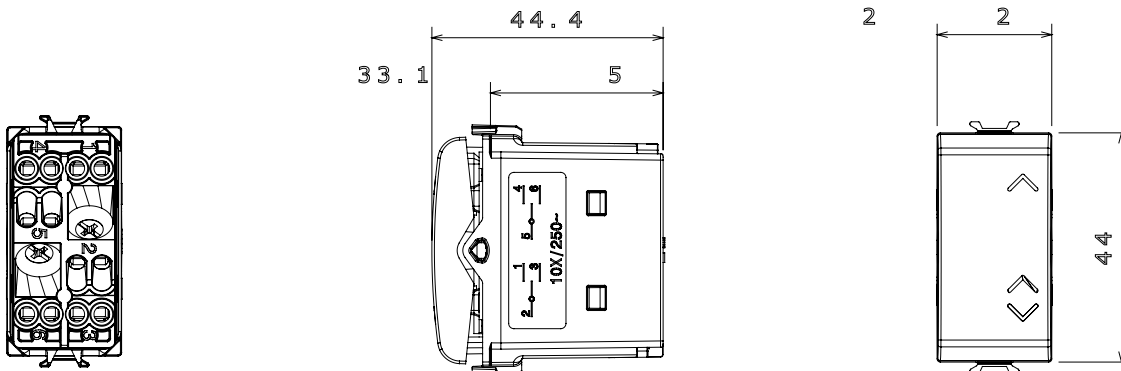


Amplia gama de dispositivos de control, tomas de corriente (que cumplen con las normas nacionales e internacionales), tomas de señal, dispositivos para el control de la climatización y gestión del confort, señalización de alarmas técnicas y gestión de la iluminación de emergencia. Los dispositivos modulares ChoruSmart están disponibles en cinco colores: blanco brillante, blanco satinado, beige natural, negro satinado y titanio pintado, y en diferentes tamaños: 1/2, 1, 2 y 3 módulos. Gracias a los soportes de marco para cajas rectangulares, cuadradas y redondas, podrá crear numerosas combinaciones con la gama de placas ChoruSmart.

|  |                              |   |                                 |
|--|------------------------------|---|---------------------------------|
| Categoría                                | Conmutador 1-0-2             | Color   | Blanco brillante                |
| Descripción                              | 2P - 10AX                    | Tensión   | 250 V ac                        |
| Norma de referencia                      | EN 60669-1                   | Resistencia a la tensión de prueba                  | 2000 V a 50 Hz durante 1 minuto |
| Potencia lámpara LED 230V                | 100 W                        | Resistencia de aislamiento                          | > 5 MOhm                        |
| Regleta de cableado                      | De tornillo                  | Base de funcionamiento prolongado (nº de maniobras) | 40.000 a In 250 Vac cosφ=0,6    |
| Termopresión con bola                    | 125 °C                       | Prueba del hilo incandescente                       | 850 °C                          |
| Retención del borne en tracción al cable | > 50 N                       | Capacidad de apriete cable flexible (mm²)           | min. 0,75 - max. 2x4            |
| Capacidad de apriete cable rígido (mm²)  | min. 0,5 - max. 2x2,5        | N. módulos  | 1                               |
| Tecla                                    | Neutro                       | Símbolo   | ARRIBA - ABAJO                  |
| Material                                 | Tecnopolímero antibacteriano | Código Electrocod                                   | 0130                            |

### DIMENSIONAL



### SIMBOLOGÍA TÉCNICA



### MARCAS/APROBACIONES

