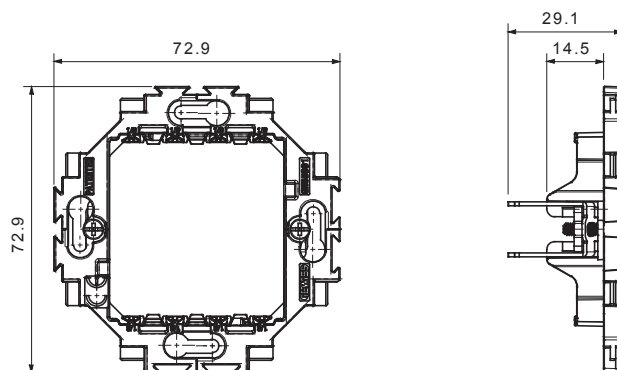


Serie residencial adecuada para instalaciones en cajas redondas y cuadradas, que se caracteriza por su aspecto elegante y formas clásicas. Las placas, fabricadas en tecnopolímero en siete colores y con diferentes modularidades, de 1 a 5 plazas, se pueden instalar indistintamente tanto horizontal como verticalmente. La serie, desarrollada en torno a un núcleo de dispositivos monobloque, está disponible en dos colores: blanco y marfil, ambos con un acabado brillante. Ampliable gracias a los dispositivos modulares ChorusSmart.

Categoría	Soporte	Material	Tecnopolímero
Descripción	Para placas Dahlia	Para caja	Redonda/Cuadrada
Fijación	Con garra / A tornillo	Test del hilo incandescente	650 °C
Termopresión con bola	70 °C	Norma de referencia	EN 60669-1

DIMENSIONAL



SIMBOLOGÍA TÉCNICA

GWT



650 °C

70 °C

MARCAS/APROBACIONES

