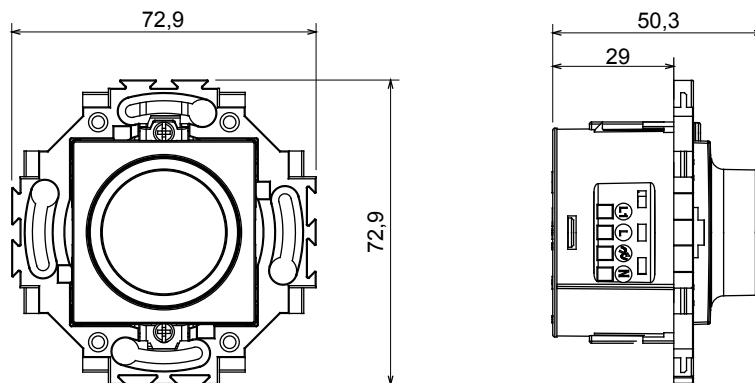


Serie residencial adecuada para instalaciones en cajas redondas y cuadradas, que se caracteriza por su aspecto elegante y formas clásicas. Las placas, fabricadas en tecnopolímero en siete colores y con diferentes modularidades, de 1 a 5 plazas, se pueden instalar indistintamente tanto horizontal como verticalmente. La serie, desarrollada en torno a un núcleo de dispositivos monobloque, está disponible en dos colores: blanco y marfil, ambos con un acabado brillante. Ampliable gracias a los dispositivos modulares ChorusSmart.

Categoría	Dimmer	Color	Blanco
Material	Tecnopolímero	Acabado	Brillante
Tensión de alimentación	230 V ac - 50 Hz	Tipo bornes	De tornillo
Fijación	Con garra / A tornillo	Lámpara de incandescencia / halógena 230V	20 ÷ 160 W
Lámpara LED 230V	4 ÷ 160W (máx 10 luminarias)	Trasf. electr. con lámpara halógena 12Vac	40 ÷ 160W
Trasf. electr. con lámpara LED 12Vac	110W (máx 2 trasf. con 3 lámparas cada uno)	Capacidad de apriete del terminal	0,75-1,5mm ² cables rígidos o flexibles
Norma de referencia	EN 60669-2-1; 2014/35/EU; 2014/30/EU		

DIMENSIONAL



MARCAS/APROBACIONES

