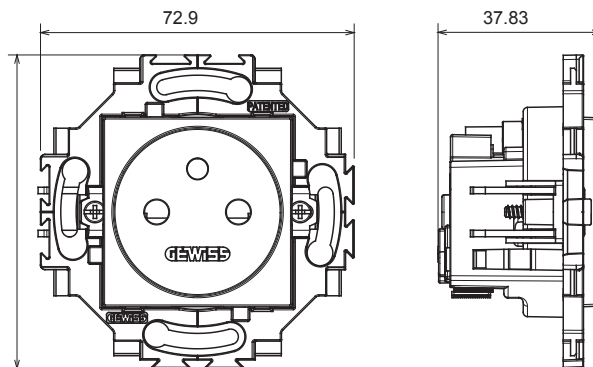




Serie residencial adecuada para instalaciones en cajas redondas y cuadradas, que se caracteriza por su aspecto elegante y formas clásicas. Las placas, fabricadas en tecnopolímero en siete colores y con diferentes modularidades, de 1 a 5 plazas, se pueden instalar indistintamente tanto horizontal como verticalmente. La serie, desarrollada en torno a un núcleo de dispositivos monobloque, está disponible en dos colores: blanco y marfil, ambos con un acabado brillante. Ampliable gracias a los dispositivos modulares ChorusSmart.

| | | | |
|--|------------------------------|---|--|
| Categoría | Base | Norma | Norma francesa |
| Color | Blanco | Material | Tecnopolímero |
| Acabado | Brillante | Descripción | 2P+T - 16A |
| Tensión | 250 V ac | Para clavijas | Ø 4 / 4,8 mm |
| Características | Con obturadores de seguridad | Tipo bornes | De tornillo |
| Fijación | Con garra / A tornillo | Test del hilo incandescente | 850 °C |
| Termopresión con bola | 125 °C | Resistencia a la tensión de prueba | 2000 V a 50 Hz durante 1 minuto |
| Resistencia de aislamiento | > 5 MOhm | Interruptor de funcionamiento prolongado (n.º de cambios) | 10.000 ciclos (25) Vac cosφ=0,8 |
| Retención del borne en tracción al cable | > 50 N | Capacidad de apriete del tornillo | 1,5-2,5 mm² cables rígidos - 0,75-2x4 mm² cables flexibles |
| Norma de referencia | IEC 60884-1 | | |

DIMENSIONAL



SIMBOLOGÍA TÉCNICA

GWT



850 °C

125 °C

MARCAS/APROBACIONES

