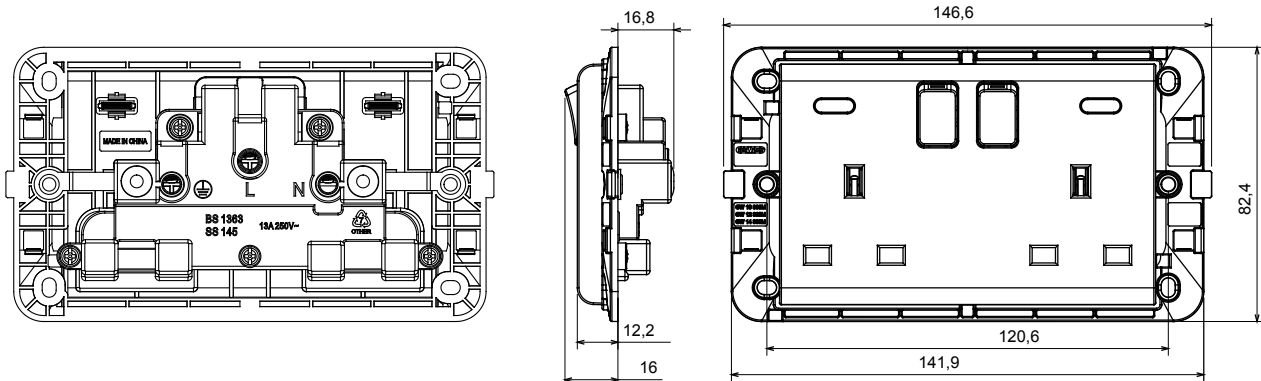




Serie de mecanismos caracterizado por su perfil y forma inspirados en la familia Chorus. Amplia gama de placas de diseño italiano, articuladas en dos familias de placas GEO y LUX, disponibles en numerosos materiales y acabados. La gama está disponible en tres colores: blanco brillante, negro satinado y titanio pintado compatibles con cajas de norma británica de 7,62x7,64 cm (un módulo) y 7,62x15,24 cm (dos módulos). Gama expandible gracias a los dispositivos modulares Chorus.

Categoría	Base comandada	Descripción	2P+T - 13 A
Color	Blanco	Tipo	Luminoso
Tensión	250V ac	Norma	Inglés
Características	Con los regimenes de seguridad	Para clavijas	Planas
Regleta de cableado	De tornillo	Norma de referencia	BS 1363-2
Resistencia a la tensión de prueba	2000 V a 50 Hz durante 1 minuto	Resistencia de aislamiento	> 5 MOhm
Termopresión con bola	125 °C	Prueba del hilo incandescente	850 °C
Retención del borne en tracción al cable	> 50 N	Capacidad de apriete cable flexible (mm <sup>2</sup> )	min. 1,5 - max. 2,5
Capacidad de apriete cable rígido (mm <sup>2</sup> )	min. 1,5 - max. 2,5	Base de funcionamiento prolongado (n° de maniobras)	40.000 a In 250 Vac cosφ=0,6
Interruptor de funcionamiento prolongado (n.º de cambios de posición)	250 V ac cosφ=0,8		

### DIMENSIONAL



### SIMBOLOGÍA TÉCNICA



### MARCAS/APROBACIONES

