



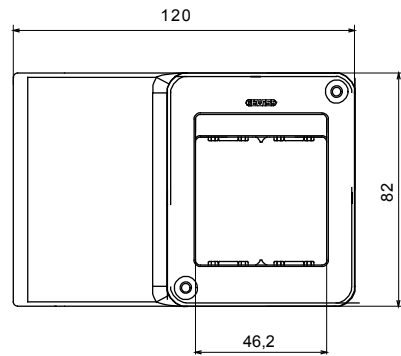
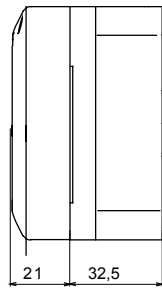
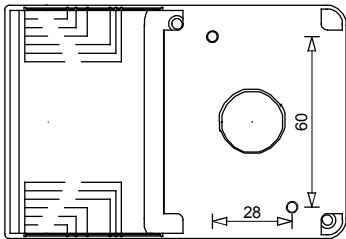
Un sistema completo y versátil de contenedores modulares, compatible con los mecanismos de la serie SYSTEM, capaz de satisfacer los requerimientos más exigentes de los sectores residencial, terciario e industrial. La gama 27 COMBI está disponible en versiones de protección IP40 y estancas IP55, IP65 e IP66 recomendadas para aplicaciones exteriores sujetas a condiciones climatológicas extremas.

Descripción	2 módulos	N. módulos	2
Color	Blanco RAL 9010	N. orif. Ø 23 troquelados	Fondo 1
Tipo desfondable	Desmontable con útil	Grado de protección	IP40
Clase aislamiento	II	Resistencia a impactos	IK07
Características	Libre de halógenos	Tornillos tapa	Acero resistente a la corrosión
Par de apriete Tornillos de apriete	0.8 Newton/metro	Dim. exter. BxHxP (mm)	120x82x54
Prueba del hilo incandescente	650 °C	Termopresión con bola	70 °C
Norma de referencia	EN 50085-2-1	Temperatura de instalación	-5 +60 °C
Código Electrocod	0212		

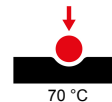
#### RESISTENCIA A LOS AGENTES QUÍMICOS Y ATMOSFÉRICOS

Solución salina	Ácidos		Bases		Disolventes				Aceite mineral	Rayos UV
	Concentrados	Diluidos	Concentrados	Diluidos	Hexano	Benceno	Acetona	Alcohol etílico		
Resistente	Resistencia limitada	Resistente	Resistente	Resistente	Resistencia limitada	No resistente	No resistente	No resistente	Resistencia limitada	Resistente

#### DIMENSIONAL



#### SIMBOLOGÍA TÉCNICA



#### MARCAS/APROBACIONES

