



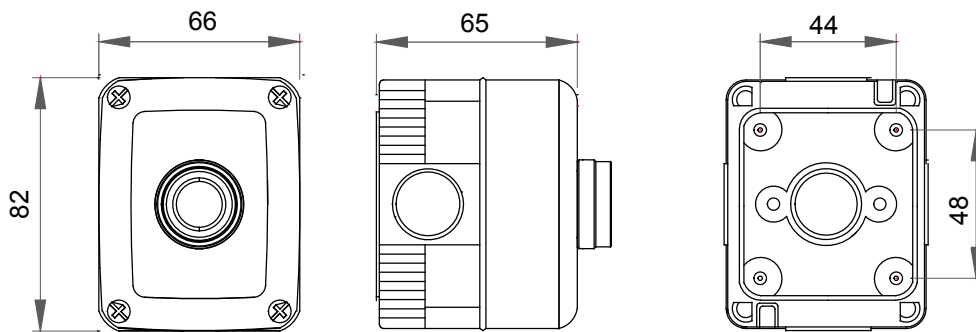
Un sistema completo y versátil de contenedores modulares, compatible con los mecanismos de la serie SYSTEM, capaz de satisfacer los requerimientos más exigentes de los sectores residencial, terciario e industrial. La gama 27 COMBI está disponible en versiones de protección IP40 y estancas IP55, IP65 e IP66 recomendadas para aplicaciones exteriores sujetas a condiciones climatológicas extremas.

Descripción	Con pulsador	N. módulos	1
Color	Gris RAL 7035	Tipo desfondable	Desmontable con útil
Grado de protección	IP66	Clase aislamiento	II
Tornillos tapa	Acero inoxidable	Par de apriete Tornillos de apriete	0.8 Newton/metro
Dim. exter. BxHxP (mm)	66x82x65	Contactos	1 NA
Operadores Ø 22	Genérico (negro)	Prueba del hilo incandescente	650 °C
Termopresión con bola	70 °C	Norma de referencia	EN 60947-1 - EN 60947-5-1
Temperatura de instalación	-25 +60 °C	Código Electrocod	0212

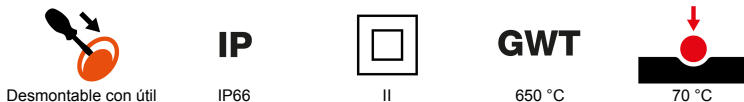
#### RESISTENCIA A LOS AGENTES QUÍMICOS Y ATMOSFÉRICOS

Solución salina	Ácidos		Bases		Disolventes				Aceite mineral	Rayos UV
	Concentrados	Diluidos	Concentrados	Diluidos	Hexano	Benceno	Acetona	Alcohol etílico		
Resistente	No resistente	Resistente	Resistente	Resistente	Resistencia limitada	No resistente	No resistente	Resistencia limitada	Resistencia limitada	Resistencia limitada

#### DIMENSIONAL



#### SIMBOLOGÍA TÉCNICA



#### MARCAS/APROBACIONES

