



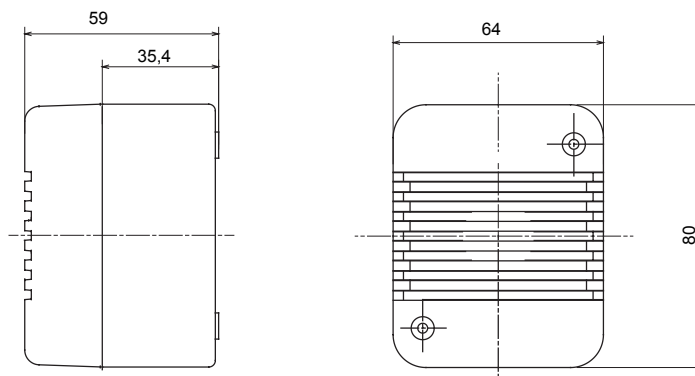
Un sistema completo y versátil de contenedores modulares, compatible con los mecanismos de la serie SYSTEM, capaz de satisfacer los requerimientos más exigentes de los sectores residencial, terciario e industrial. La gama 27 COMBI está disponible en versiones de protección IP40 y estancas IP55, IP65 e IP66 recomendadas para aplicaciones exteriores sujetas a condiciones climatológicas extremas.

|                               |                                 |                                     |                       |
|-------------------------------|---------------------------------|-------------------------------------|-----------------------|
| Color                         | Gris RAL 7035                   | N. orif. Ø 23 troquelados           | Laterales 1 / Fondo 1 |
| N.orific. Ø 23 con pasacabl.  | 1                               | Tipo desfondable                    | Desmontable con útil  |
| Grado de protección           | IP40                            | Clase aislamiento                   | II                    |
| Tornillos tapa                | Acero resistente a la corrosión | Par de apriete Tornillos de apriete | 0.8 Newton/metro      |
| Dim. exter. BxHxP (mm)        | 64x80x59                        | Tensión nominal                     | 230 V ac              |
| Intensidad sonora             | 70 dB (a 1 m)                   | Frecuencia impulsos audio           | 1 Hz                  |
| Prueba del hilo incandescente | 650 °C                          | Termopresión con bola               | 70 °C                 |
| Norma de referencia           | EN 62080                        | Temperatura de instalación          | -25 +60 °C            |
| Código Electrocod             | 0132                            |                                     |                       |

#### RESISTENCIA A LOS AGENTES QUÍMICOS Y ATMOSFÉRICOS

| Solución salina | Ácidos               |            | Bases        |            | Disolventes          |               |               |                 | Aceite mineral       | Rayos UV   |
|-----------------|----------------------|------------|--------------|------------|----------------------|---------------|---------------|-----------------|----------------------|------------|
|                 | Concentrados         | Diluidos   | Concentrados | Diluidos   | Hexano               | Benceno       | Acetona       | Alcohol etílico |                      |            |
| Resistente      | Resistencia limitada | Resistente | Resistente   | Resistente | Resistencia limitada | No resistente | No resistente | No resistente   | Resistencia limitada | Resistente |

#### DIMENSIONAL



#### SIMBOLOGÍA TÉCNICA



#### MARCAS/APROBACIONES

