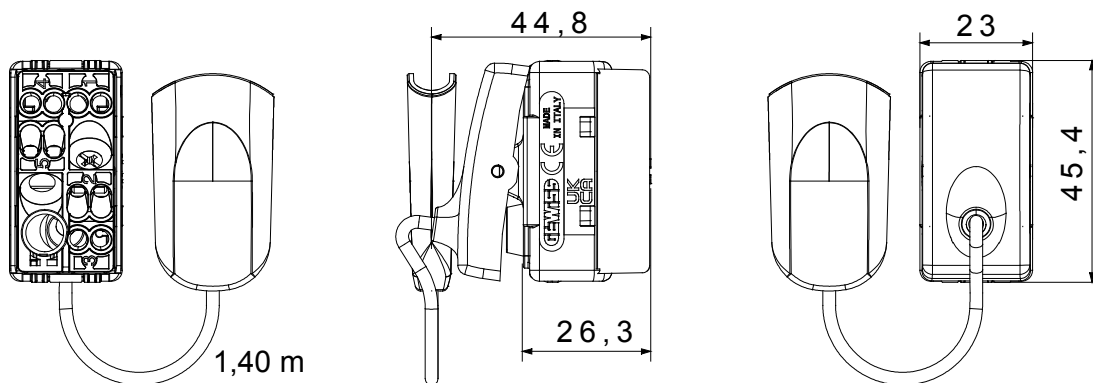




The System modular devices make it possible to create infinite combination between devices and plates, thanks to a complete range that is able to satisfy all design, functional and installation requirements. Colour and finiture: glossy white, bright and versatile  
The range includes commands, socket- outlets, protection, indicators, connectors and devices for the control, safety and comfort of your home.

|                                          |                                 |                                                     |                              |
|------------------------------------------|---------------------------------|-----------------------------------------------------|------------------------------|
| Categoría                                | Pulsador                        | Tecla                                               | De tirante                   |
| Símbolo                                  | -                               | Color                                               | Blanco                       |
| Descripción                              | 2P NA - 10A                     | Tensión                                             | 250 V ac                     |
| Unidad de señalización                   | -                               | Norma de referencia                                 | EN 60669-1                   |
| Resistencia a la tensión de prueba       | 2000 V a 50 Hz durante 1 minuto | Resistencia de aislamiento                          | > 5 MOhm                     |
| Regleta de cableado                      | De tornillo                     | Base de funcionamiento prolongado (nº de maniobras) | 40.000 a In 250 Vac cosφ=0,6 |
| Termopresión con bola                    | 125 °C                          | Prueba del hilo incandescente                       | 850 °C                       |
| Retención del borne en tracción al cable | > 50 N                          | Capacidad de apriete cable flexible (mm²)           | min. 0,75 - max. 2x4         |
| Capacidad de apriete cable rígido (mm²)  | min. 0,5 - max. 2x2,5           | N. módulos System                                   | 1                            |
| Material                                 | Tecnopolímero                   | Código Electrocod                                   | 0130                         |

### DIMENSIONAL



### SIMBOLOGÍA TÉCNICA



### MARCAS/APROBACIONES

