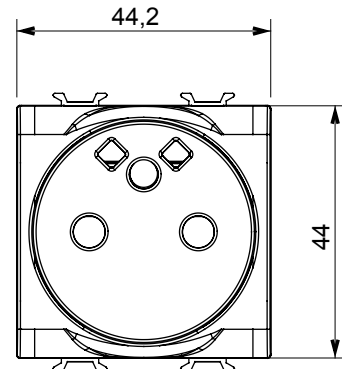
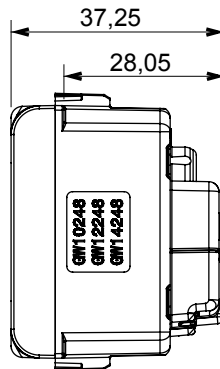
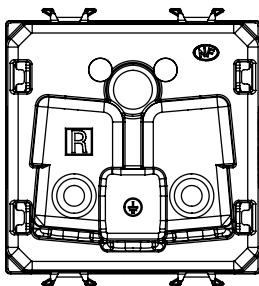




Amplia gama de dispositivos de control, tomas de corriente (que cumplen con las normas nacionales e internacionales), tomas de señal, dispositivos para el control de la climatización y gestión del confort, señalización de alarmas técnicas y gestión de la iluminación de emergencia. Los dispositivos modulares ChoruSmart están disponibles en cinco colores: blanco brillante, blanco satinado, beige natural, negro satinado y titanio pintado, y en diferentes tamaños: 1/2, 1, 2 y 3 módulos. Gracias a los soportes de marco para cajas rectangulares, cuadradas y redondas, podrá crear numerosas combinaciones con la gama de placas ChoruSmart.

Categoría	Base	Descripción	2P+T - 16A
Color	Rojo	Tipo	Para líneas dedicadas
Tensión	250 V ac	Norma	Francesa
Características	Con los regimenes de seguridad	Para clavijas	Ø 4 / 4,8 mm
Regleta de cableado	De tornillo con apriete frontal	Norma de referencia	IEC 60884-1; NF C 61-314
Resistencia a la tensión de prueba	2000 V a 50 Hz durante 1 minuto	Resistencia de aislamiento	> 5 MOhm
Interruptor de funcionamiento prolongado (n.º de cambios de posición)	10000 a 25000	Termopresión con bola	125 °C
Prueba del hilo incandescente	850 °C	Retención del borne en tracción al cable	> 50 N
Capacidad de apriete cable flexible (mm²)	min. 0,75 - max. 2x4	Capacidad de apriete cable rígido (mm²)	min. 0,5 - max. 2x2,5
N. módulos	2	Código Electrocod	0131
Material	Tecnopolímero		

### DIMENSIONAL



### SIMBOLOGÍA TÉCNICA



### MARCAS/APROBACIONES

