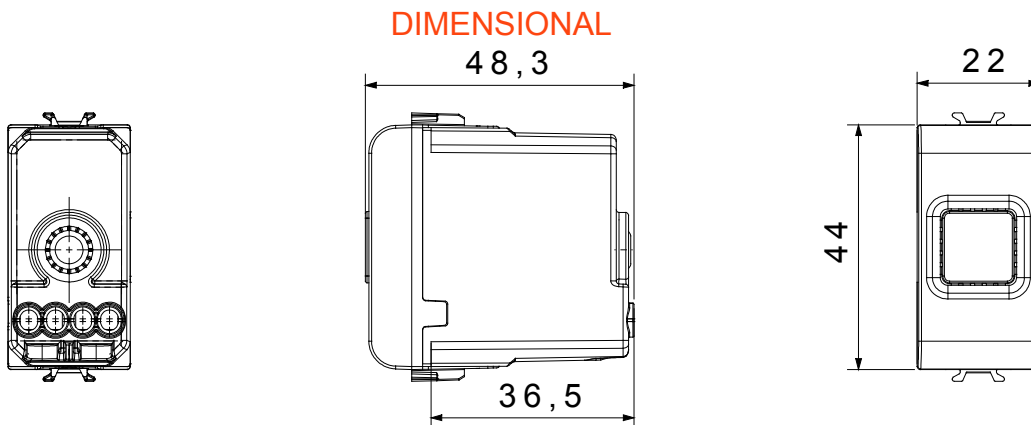




Amplia gama de dispositivos de control, tomas de corriente (que cumplen con las normas nacionales e internacionales), tomas de señal, dispositivos para el control de la climatización y gestión del confort, señalización de alarmas técnicas y gestión de la iluminación de emergencia. Los dispositivos modulares ChoruSmart están disponibles en cinco colores: blanco brillante, blanco satinado, beige natural, negro satinado y titanio pintado, y en diferentes tamaños: 1/2, 1, 2 y 3 módulos. Gracias a los soportes de marco para cajas rectangulares, cuadradas y redondas, podrá crear numerosas combinaciones con la gama de placas ChoruSmart.

Categoría	Señalización acústica	Descripción	Timbre
Color	Negro satinado	Tensión de alimentación	12 V ac - 50 Hz
Termopresión con bola	125 °C	Intensidad sonora	80 dB (a 1 m)
Prueba del hilo incandescente	850 °C	Potencia máx. absorbida	8 VA
N. módulos	1	Regleta de cableado	De tornillo
Material	Tecnopolímero		



SIMBOLOGÍA TÉCNICA



MARCAS/APROBACIONES

