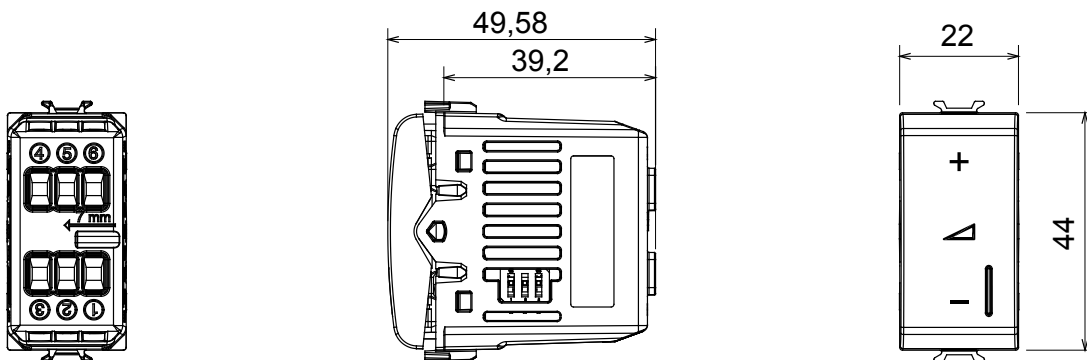




Amplia gama de dispositivos de control, tomas de corriente (que cumplen con las normas nacionales e internacionales), tomas de señal, dispositivos para el control de la climatización y gestión del confort, señalización de alarmas técnicas y gestión de la iluminación de emergencia. Los dispositivos modulares ChoruSmart están disponibles en cinco colores: blanco brillante, blanco satinado, beige natural, negro satinado y titanio pintado, y en diferentes tamaños: 1/2, 1, 2 y 3 módulos. Gracias a los soportes de marco para cajas rectangulares, cuadradas y redondas, podrá crear numerosas combinaciones con la gama de placas ChoruSmart.

| | | | |
|---|--------------------|--|--------------------------------------|
| Categoría | Dimmer | Color | Blanco brillante |
| Regleta de cableado | De tornillo | Norma de referencia | EN 60669-2-1; 2014/35/EU; 2014/30/EU |
| Tensión de alimentación | 230V ac - 50/60 Hz | Capacidad de apriete cable flexible (mm ²) | Max. 1,5 |
| Capacidad de apriete cable rígido (mm ²) | Max. 2,5 | N. módulos | 1 |
| Lámpara de incandescencia / halógena 230V | 40 ÷ 300W | Lámpara LED 230V | 5 ÷ 150W (máx 10 luminarias) |
| Lámparas halógenas de 12 V ca con transformadores bobinados | 40 ÷ 300W | Lámparas LED de 12 V ca con transformadores electrónicos | 40 ÷ 300W (máx 2 transf.) |
| Color LED | Naranja | Código Electrocod | 0781 |
| Material | Tecnopolímero | | |

DIMENSIONAL



MARCAS/APROBACIONES

