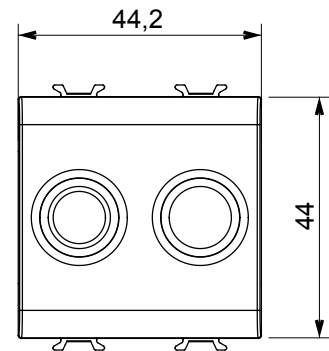
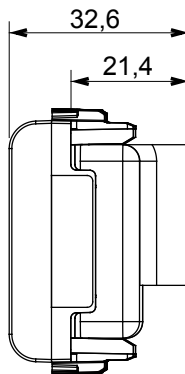
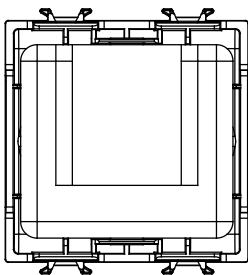


Amplia gama de dispositivos de control, tomas de corriente (que cumplen con las normas nacionales e internacionales), tomas de señal, dispositivos para el control de la climatización y gestión del confort, señalización de alarmas técnicas y gestión de la iluminación de emergencia. Los dispositivos modulares ChoruSmart están disponibles en cinco colores: blanco brillante, blanco satinado, beige natural, negro satinado y titanio pintado, y en diferentes tamaños: 1/2, 1, 2 y 3 módulos. Gracias a los soportes de marco para cajas rectangulares, cuadradas y redondas, podrá crear numerosas combinaciones con la gama de placas ChoruSmart.

| Categoría | Base TV/FM | Descripción | Directa |
|------------|--------------------------|---------------------|-------------------------|
| Color | Blanco brillante | Atenuación | 0 dB |
| Conectores | TV-FM | Norma de referencia | EN 60728-4; IEC 61169-2 |
| N. módulos | 2 | Fijación de cable | De tornillo |
| Estructura | Cuerpo metálico en zamak | Código Electrocod | 0131 |
| Material | Tecnopolímero | | |

DIMENSIONAL



MARCAS/APROBACIONES

