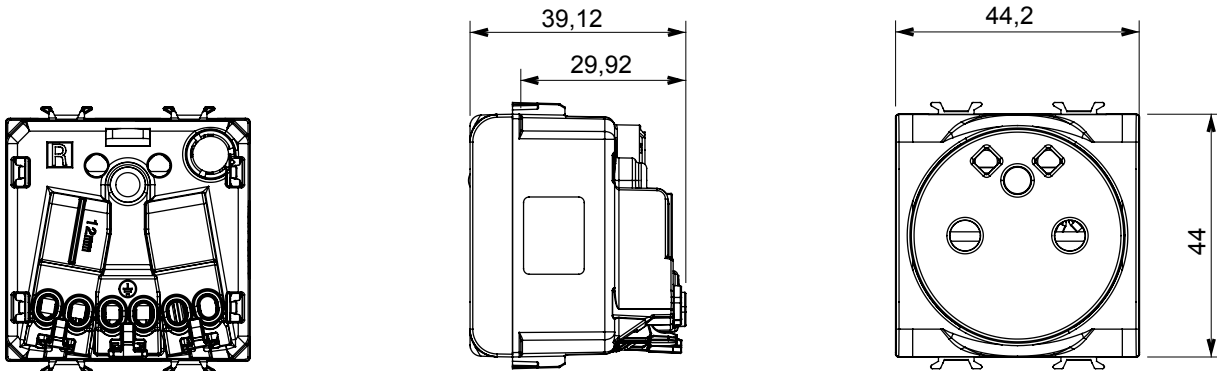




Amplia gama de dispositivos de control, tomas de corriente (que cumplen con las normas nacionales e internacionales), tomas de señal, dispositivos para el control de la climatización y gestión del confort, señalización de alarmas técnicas y gestión de la iluminación de emergencia. Los dispositivos modulares ChoruSmart están disponibles en cinco colores: blanco brillante, blanco satinado, beige natural, negro satinado y titanio pintado, y en diferentes tamaños: 1/2, 1, 2 y 3 módulos. Gracias a los soportes de marco para cajas rectangulares, cuadradas y redondas, podrá crear numerosas combinaciones con la gama de placas ChoruSmart.

| | | | |
|---|---------------------------------|--|--------------------------|
| Categoría | Base | Descripción | 2P+T - 16A |
| Color | Rojo | Tipo | Para líneas dedicadas |
| Tensión | 250 V ac | Norma | Francesa |
| Características | Con los regímenes de seguridad | Para clavijas | Ø 4 / 4,8 mm |
| Regleta de cableado | Rápido por resorte | Norma de referencia | IEC 60884-1; NF C 61-314 |
| Resistencia a la tensión de prueba | 2000 V a 50 Hz durante 1 minuto | Resistencia de aislamiento | > 5 MOhm |
| Interruptor de funcionamiento prolongado (n.º de cambios de posición) | 1000 a 2500 V ac cosφ=0,8 | Termopresión con bola | 125 °C |
| Prueba del hilo incandescente | 850 °C | Retención del borne en tracción al cable | > 50 N |
| Capacidad de apriete cable flexible (mm²) | min. 0,75 - max. 2x4 | Capacidad de apriete cable rígido (mm²) | min. 0,5 - max. 2x2,5 |
| N. módulos | 2 | Código Electrocod | 0131 |
| Material | Tecnopolímero | | |

DIMENSIONAL



SIMBOLOGÍA TÉCNICA



MARCAS/APROBACIONES

