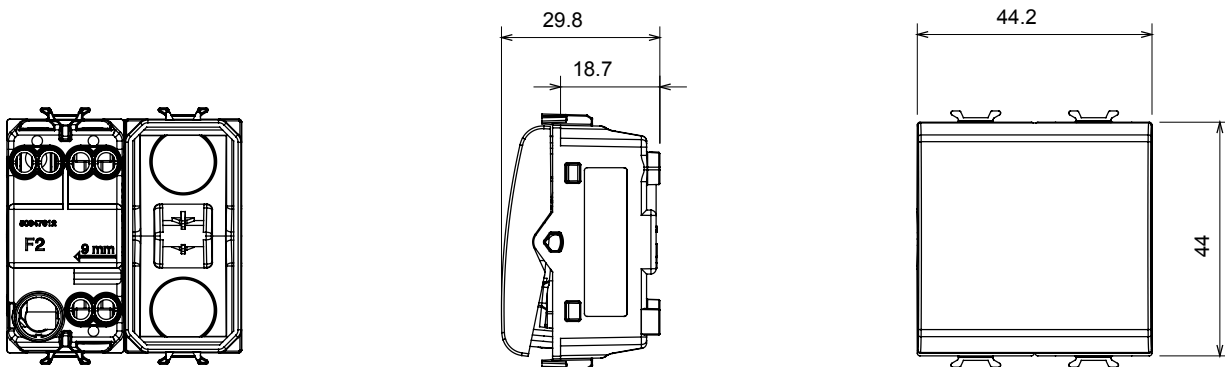


Amplia gama de dispositivos de control, tomas de corriente (que cumplen con las normas nacionales e internacionales), tomas de señal, dispositivos para el control de la climatización y gestión del confort, señalización de alarmas técnicas y gestión de la iluminación de emergencia. Los dispositivos modulares ChoruSmart están disponibles en cinco colores: blanco brillante, blanco satinado, beige natural, negro satinado y titanio pintado, y en diferentes tamaños: 1/2, 1, 2 y 3 módulos. Gracias a los soportes de marco para cajas rectangulares, cuadradas y redondas, podrá crear numerosas combinaciones con la gama de placas ChoruSmart.

Categoría	Pulsador	Tecla	Con difusor
Color	Blanco brillante	Descripción	1P NA - 16A iluminable
Tensión	250 V ac	Norma de referencia	EN 60669-1
Resistencia a la tensión de prueba	2000 V a 50 Hz durante 1 minuto	Resistencia de aislamiento	> 5 MOhm
Regleta de cableado	De tornillo	Base de funcionamiento prolongado (nº de maniobras)	40.000 a In 250 Vac cosφ=0,6
Termopresión con bola	125 °C	Prueba del hilo incandescente	850 °C
Retención del borne en tracción al cable	> 50 N	Capacidad de apriete cable flexible (mm²)	min. 0,75 - max. 2x4
Capacidad de apriete cable rígido (mm²)	min. 0,5 - max. 2x2,5	N. módulos	3
Material	Tecnopolímero	Código Electrocod	0130

DIMENSIONAL



SIMBOLOGÍA TÉCNICA



MARCAS/APROBACIONES

