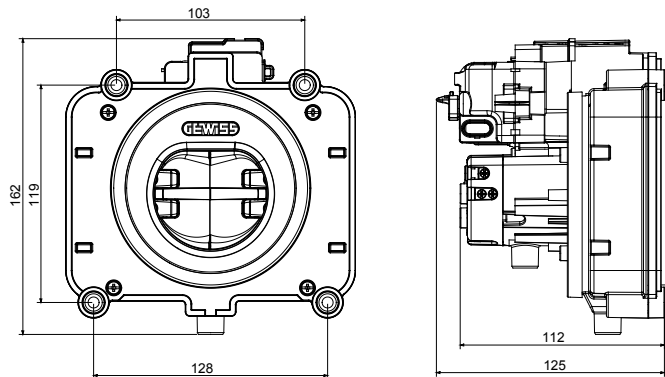




Presa da incasso Tipo 2, rispondenti alle norme IEC 62196-1 ed IEC 62196-2, idonee all'utilizzo sulle unità di ricarica EV secondo la IEC 618581-1, dotate di shutter di sicurezza (protezione IPXXD), doppio scarico per il drenaggio dell'acqua, sistema antivandalo realizzato tramite saracinesche di chiusura per impedire l'accesso alle parti attive all'utente non autorizzato, e di un attuatore che effettua sia il blocco delle saracinesche che l'interblocco della spina in fase di erogazione di energia (connettore fornito a parte). L'apertura delle saracinesche avviene per traslazione con l'inserimento della spina nella presa, mentre la richiusura è automatica con l'estrazione della spina a ricarica ultimata. La presa è dotata di 3 micro-contatti per rilevare lo stato delle saracinesche (aperte o chiuse) e lo stato del blocco (attivo o non attivo). Presa con ingresso cavi posteriore e LED di segnalazione e stato di tipo RGB.

|                                      |  |  |   |
|--------------------------------------|--|--|---|
| Colore                               | Nero   | Protezione parti in tensione                                   | IPXXD   |
| Numero poli                          | 7 (L1, L2, L3, N, PE, CP, PP)                  | Resistenza agli urti   | IK10  |
| Corrente nominale                    | 32 A   | Grado di protezione  | IP55 (sia libera sia ingaggiata)  |
| Tensione nominale                    | 380-480 V (linea di potenza) / 0-30 V (CP, PP) | Termopressione con biglia                                      | 125°C (parti attive) / 80°C (parti passive)                                 |
| Frequenza nominale (Hz)              | 50/60 Hz                                       | Glow wire test   | 850°C (parti attive) / 960°C (parti esterne)                                |
| <b>Parametri attuatore di blocco</b> | -  | Tensione di isolamento (Ui)                                    | 500 V   |
| Range di tensione                    | 9-15,5 V                                       | Temperatura di stoccaggio                                      | -40 +70 °C  |
| Corrente a vuoto                     | ≤ 250 mA                                       | Capacità serraggio morsetti cavi flessibili (mm <sup>2</sup> ) | 2,5-10 mm <sup>2</sup> (linea di potenza) 0,75-1,5 mm <sup>2</sup> (CP, PP) |
| Tensione di esercizio                | 12 V   | Temperatura di utilizzo  | -30°C + +50 °C  |
| Corrente di picco                    | 3.2 A  | MTTF   | >10.000 inserzioni senza carico   |
| Autoestinguenza parti esterne        | V0 (UL94)                                      |  |   |

### DIMENSIONALE



### SIMBOLOGIA TECNICA

**IK**

IK10

**IP**

IP55 (sia libera sia ingaggiata)



**GWT**

125°C (parti attive) / 850°C (parti attive) / 80°C (parti passive) / 960°C (parti esterne)

### MARCHI/APPROVAZIONI

