



SMART[PRO]e 1M è un proiettore LED di media potenza, per esterno e interno, adatto all'illuminazione di aree e impianti sportivi di piccole e medie dimensioni. Può essere installato a parete, a soffitto o a terra grazie alla staffa in acciaio zincato verniciato a polvere di poliestere con passivazione trivalente dotata di scala goniometrica regolabile, fornita in kit.

Corpo in pressofusione di alluminio EN AB 46100, con dissipatore passivo integrato, e cornice verniciata a polvere di poliestere con passivazione trivalente. Tecnologia LED COB per un'alta efficienza.

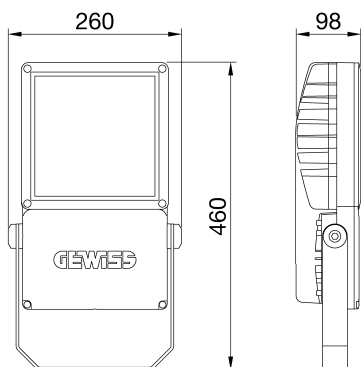
Riflettore realizzato in PC HT metallizzato o alluminio anodizzato e brillantato. Vetro frontale temprato con spessore 4mm, serigrafato per le versioni simmetriche o con nanocoating antiriflesso per le versioni asimmetriche. Guarnizioni in silicone antiinvecchiamento e viteria esterna in acciaio INOX A2. Dispositivo plastico di sfatio ed anticondensa. Connessione elettrica tramite cavo 5x1mm² H07RN-F. Classe d'isolamento 1.

Driver integrato dimmerabile 1-10V. Disponibile con cinque diverse tipologie di ottica, tre tipi di Temperatura di Colore (3000K / 4000K / 5700K) e due diverse tipologie di Indice di Resa Cromatica (CRI>70, CRI>80).

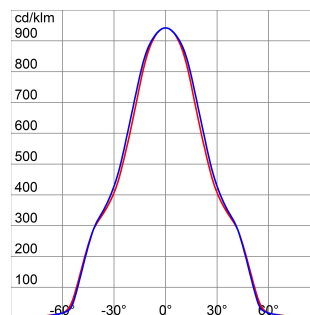
Progettato per resistere alle sovratensioni fino a 6KV (modalità differenziale) e 10KV (modalità comune), alle variazioni di temperatura da -30°C a +40°C, alla penetrazione di acqua e polvere fino al grado di protezione IP66 e agli urti fino al grado IK08.

INFORMAZIONI GENERALI		CARATTERISTICHE OTTICHE E ILLUMINOTECNICHE	
Contesto	Proiezione e impianti sportivi di piccole e medie dimensioni	Ottica	SM - Simmetrica Media
Tipo di apparecchio	Apparecchio per proiezione LED di media potenza	Controllo abbagliamento e luminanza	G*6 - ULOR = 0%
Applicazione	Interno / Esterno	Flusso luminoso apparecchio (lm)	21900
Codice digitale univoco (Datamatrix)	Attualmente non presente	Efficienza luminosa (lm/W)*	146
Colore	Grigio grafite	Temperatura di colore	3000 K
Sorgente	LED - Non sostituibile	Indice di resa cromatica	CRI>70
Potenza assorbita	150 W	Tolleranza cromatica	SDCM = 3
Durata di vita LED	L90B10 (Tq+25°C) = 100000h; L80B10 (Tq+25°C) > 150000h	Classe fotobiologica	RG1
Peso (kg)	5.7	Norma di riferimento	EN60598-1; EN60598-2-5; IEC62778; EN13201
Garanzia	5 anni	CARATTERISTICHE ELETTRICHE E GESTIONE DELLA LUCE	
Temperatura di stoccaggio	-	Tensione di alimentazione	220 - 240 V
Temperatura di esercizio	-30 +40 °C	Frequenza nominale (Hz)	50 / 60
MATERIALI		Alimentatore	Incluso
Corpo	Alluminio pressofuso	Failure rate alimentatore	F10 = 100.000h Tq25°C
Schermo	Vetro piano extrachiaro spessore 4mm	Dispositivo di protezione	DM 6KV / CM 10KV
Gruppo ottico	Riflettore in PC HT metallizzato	Sistema di controllo	Stand Alone - 1/10V
Guarnizioni	silicone antiinvecchiamento	INSTALLAZIONE E MANUTENZIONE	
Gancio di chiusura	-	Tipo di installazione e montaggio	Torrefaro - Parete - Terra
Viti esterne	Acciaio inossidabile	Inclinazione	Rotazione su staffa con goniometro integrato
Finitura colore	Verniciato a polvere poliestere con fondo epossidico	Cablaggio	Con cavo multipolare H07RN-F
CERTIFICAZIONI E CLASSIFICAZIONI		Fissaggio	Staffa
Classificazione	-	Sostituibilità sorgente luminosa	Da personale specializzato
Apparecchio a ridotta temperatura superficiale	-	Sostituibilità unità di alimentazione	-
Certificazione DIN 18032-3	Conforme	Vano di alimentazione	Integrato
IPEA	STRADALE A5+ // GRANDI AREE A8+ // CICLOPEDONALI A5+ // AREE VERDI A6+ // CENTRO STORICO A13+	Superficie massima esposta al vento	0,085 m2
Classe isolamento	I	-	-
Grado di protezione	IP66	-	-
Resistenza agli urti	IK08	-	-

DIMENSIONALE



CURVA FOTOMETRICA



SIMBOLOGIA TECNICA



IP
IP66

IK
IK08

MARCHI/APPROVAZIONI

