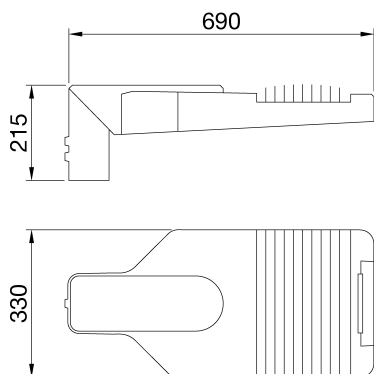




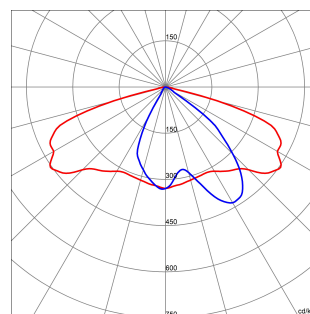
Apparecchio di illuminazione stradale con High Power LED dotato di copertura, telaio e attacco palo in pressofusione di alluminio a basso tenore di rame EN AB 46100 verniciato a polvere di poliestere. Adatto per installazioni testapalo e sbraccio con regolazione dell'inclinazione a step di 5°. Sistema di apertura e chiusura tramite maniglia frontale integrata. Vetro piano temprato di chiusura (4 mm di spessore). Ingresso cavo tramite PG13,5. Sezionatore di sicurezza. Piastra di cablaggio in PA6.6+FV. Printed Circuit Board (PCB) in metal core. Sistema ottico in PC metallizzato. Immunità alle sovratensioni in modo comune fino a 10 kV. Utilizzabile fino a 50°C di temperatura ambiente ma con riduzione della corrente di alimentazione secondo quanto indicato nel Manuale di istruzioni.

| INFORMAZIONI GENERALI                          |                                                                                               | CARATTERISTICHE OTTICHE E ILLUMINOTECNICHE       |                                               |
|------------------------------------------------|-----------------------------------------------------------------------------------------------|--------------------------------------------------|-----------------------------------------------|
| Contesto                                       | Illuminazione stradale e parcheggi                                                            | Ottica                                           | WIDE                                          |
| Tipo di apparecchio                            | Apparecchiatura stradale a LED                                                                | Controllo abbagliamento e luminanza              | G*4 - ULOR = 0                                |
| Applicazione                                   | Esterno                                                                                       | Flusso luminoso apparecchio (lm)                 | 21500                                         |
| Codice digitale univoco (Datamatrix)           | Attualmente non presente                                                                      | Efficienza luminosa (lm/W)*                      | 139                                           |
| Colore                                         | Grigio grafite                                                                                | Temperatura di colore                            | 4000 K                                        |
| Sorgente                                       | LED                                                                                           | Indice di resa cromatica                         | CRI>70                                        |
| Potenza assorbita                              | 155 W @ 0,85A                                                                                 | Tolleranza cromatica                             | SDCM = 5                                      |
| Durata di vita LED                             | L90B10(Tq25°C)>115.000h; L90B10 (Tq40°C)=115.000h                                             | Classe fotobiologica                             | RG0                                           |
| Peso (kg)                                      | 8,8                                                                                           | Norma di riferimento                             | EN 60598-2-3, EN 60598-1 IEC/TR 62778         |
| Garanzia                                       | 5 anni                                                                                        | CARATTERISTICHE ELETTRICHE E GESTIONE DELLA LUCE |                                               |
| Temperatura di stoccaggio                      | -                                                                                             | Tensione di alimentazione                        | 220 - 240 V                                   |
| Temperatura di esercizio                       | -25 +40 °C                                                                                    | Frequenza nominale (Hz)                          | 50 / 60                                       |
| MATERIALI                                      |                                                                                               | Failure rate alimentatore                        | F10 = 100.000h Tq25°C/50.000h Tq40°C          |
| Corpo                                          | Alluminio pressofuso                                                                          | Alimentatore                                     | Incluso                                       |
| Schermo                                        | Vetro piano temprato spessore 4mm                                                             | Dispositivo di protezione                        | DM 10KV / CM 10KV                             |
| Gruppo ottico                                  | Riflettore in alluminio PVD argento                                                           | Sistema di controllo                             | Dimmerabile 1-10 V                            |
| Guarnizioni                                    | silicone antiinvecchiamento                                                                   | INSTALLAZIONE E MANUTENZIONE                     |                                               |
| Gancio di chiusura                             | Maniglia frontale integrata                                                                   | Tipo di installazione e montaggio                | Testa palo - Sbraccio                         |
| Viti esterne                                   | Acciaio inox                                                                                  | Inclinazione                                     | -20° + +10° sbraccio - -10° + +20° testa palo |
| Finitura colore                                | Verniciato a polveri                                                                          | Cablaggio                                        | Sezionatore                                   |
| CERTIFICAZIONI E CLASSIFICAZIONI               |                                                                                               | Fissaggio                                        | Testa palo - Sbraccio                         |
| Classificazione                                | -                                                                                             | Sostituibilità sorgente luminosa                 | Da personale specializzato                    |
| Apparecchio a ridotta temperatura superficiale | -                                                                                             | Sostituibilità unità di alimentazione            | Da personale specializzato                    |
| Certificazione DIN 18032-3                     | Non disponibile                                                                               | Vano di alimentazione                            | Integrato                                     |
| IPEA                                           | STRADALE A4+ // GRANDI AREE A7+ // CICLOPEDONALI A4+ // AREE VERDI A5+ // CENTRO STORICO A12+ | Superficie massima esposta al vento              | 0.19 m²                                       |
| Classe isolamento                              | I                                                                                             | -                                                | -                                             |
| Grado di protezione                            | IP66                                                                                          | -                                                | -                                             |
| Resistenza agli urti                           | IK08                                                                                          | -                                                | -                                             |
| Resistenza al filo incandescente               | -                                                                                             | -                                                | -                                             |

### DIMENSIONALE



### CURVA FOTOMETRICA



### SIMBOLOGIA TECNICA





Scheda Tecnica Prodotto

**GWR5715M**

ROAD [5]

MARCHI/APPROVAZIONI

