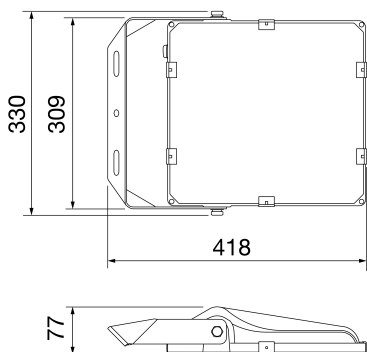




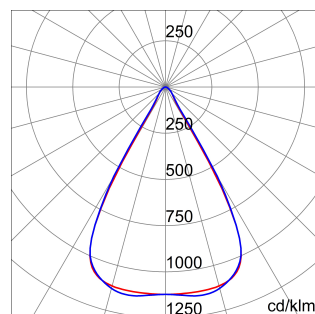
ELIA FL è un proiettore LED per esterni, di piccola, media ed alta potenza per l'illuminazione delle aree esterne industriali, quali facciate, parcheggi e percorsi carrai o pedonali. Può essere installato a parete, a soffitto o a terra tramite la staffa in acciaio regolabile già fornita, oppure nella versione testa palo, grazie all'accessorio dedicato, per pali con diametro fino a 61 mm. Progettato in pressofusione di alluminio verniciato a polveri nero è disponibile in quattro dimensioni e potenze, alimentazione integrata nelle opzioni On/Off o DALI, tre tipologie di ottica da 30°, 60° e Asimmetrica, temperatura di colore 4.000 K (bianco neutro) ed indice di resa cromatica maggiore di 80. Resistente e duraturo, ELIA FL è stato progettato per resistere alle sovratensioni fino a 10KV, alle variazioni di temperatura da -30 °C a + 50 °C, alla penetrazione di acqua e polvere fino al grado IP66 e agli urti fino al grado IK08. ELIA FL è facile e veloce da installare grazie al peso contenuto e la staffa regolabile.

| INFORMAZIONI GENERALI | | CARATTERISTICHE OTTICHE E ILLUMINOTECNICHE | |
|--|--|--|---|
| Contesto | Illuminazione di industrie, Logistica, Facciate, Impianti sportivi | Ottica | 60° |
| Tipo di apparecchio | Apparecchio per proiezione LED di piccola, media e alta potenza | Controllo abbagliamento e luminanza | ULOR = 0% |
| Applicazione | Interno / Esterno | Flusso luminoso apparecchio (lm) | 13400 |
| Codice digitale univoco (Datamatrix) | Attualmente non presente | Efficienza luminosa (lm/W)* | 134 |
| Colore | Nero | Temperatura di colore | 4000 K |
| Sorgente | LED | Indice di resa cromatica | CRI 80 |
| Potenza assorbita | 100 W | Tolleranza cromatica | SDCM = 5 |
| Durata di vita LED | L80B50 (Tq25°) = 89.000h | Classe fotobiologica | RG0 |
| Peso (kg) | 3.9 | Norma di riferimento | - |
| Garanzia | 5 anni | CARATTERISTICHE ELETTRICHE E GESTIONE DELLA LUCE | |
| Temperatura di stoccaggio | -40°C +80°C | Tensione di alimentazione | 220-240 V |
| Temperatura di esercizio | -30°C +50°C | Frequenza nominale (Hz) | 50 / 60 |
| MATERIALI | | Alimentatore | Incluso |
| Corpo | Alluminio pressofuso | Failure rate alimentatore | F10 = 80.000h Tq25°C |
| Schermo | Vetro piano temperato sp. 4mm serigrafato con logo Gewiss | Dispositivo di protezione | Resistenza alle sovratensioni 6-4kV |
| Gruppo ottico | Con struttura ottica ad alta efficienza | Sistema di controllo | DALI |
| Guarnizioni | - | INSTALLAZIONE E MANUTENZIONE | |
| Gancio di chiusura | - | Tipo di installazione e montaggio | Plafone - Parete - Terra |
| Viti esterne | Acciaio inox | Inclinazione | Con regolazione della staffa già assemblata al prodotto |
| Finitura colore | Verniciato a polveri | Cablaggio | Con cavo di alimentazione |
| CERTIFICAZIONI E CLASSIFICAZIONI | | Fissaggio | - |
| Classificazione | - | Sostituibilità sorgente luminosa | Da personale specializzato |
| Apparecchio a ridotta temperatura superficiale | - | Sostituibilità unità di alimentazione | Da personale specializzato |
| Certificazione DIN 18032-3 | - | Vano di alimentazione | Integrato |
| IPEA | - | Superficie massima esposta al vento | 0,1 m² |
| Classe isolamento | I | - | - |
| Grado di protezione | IP66 | - | - |
| Resistenza agli urti | IK08 | - | - |
| Resistenza al filo incandescente | 750 °C | - | - |

DIMENSIONALE



CURVA FOTOMETRICA



SIMBOLOGIA TECNICA



0,1 m²



IP

IP66

IK

IK08

GWT

750 °C



Scheda Tecnica Prodotto

GWF1101MH840

ELIA FL

MARCHI/APPROVAZIONI

