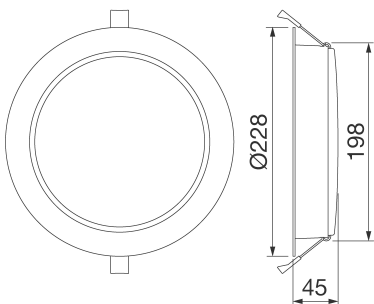




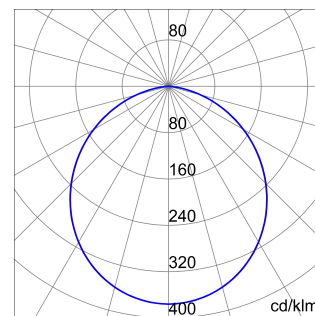
ELIA DL è un downlight LED ad incasso per l'illuminazione di aree di ingresso, corridoi e zone comuni, in pressofusione di alluminio verniciato a polveri bianco e schermo opale diffondente disponibile in due potenze, alimentazione elettronica separata nelle opzioni On/Off o DALI fornita in kit, temperatura di colore 4.000 K (bianco neutro) e indice di resa cromatica maggiore di 80 o maggiore di 90. ELIA DL è stato progettato per resistere alle variazioni di temperatura da -20 °C a +45 °C, alla penetrazione di acqua e polvere fino al grado IP54 e agli urti fino al grado IK06. Leggero e maneggevole ELIA DL è facile da installare grazie al connettore per il cablaggio elettrico e al meccanismo di blocco ad alette semplice e veloce.

INFORMAZIONI GENERALI		CARATTERISTICHE OTTICHE E ILLUMINOTECNICHE	
Contesto	Illuminazione di interni	Ottica	Opale diffondente
Tipo di apparecchio	Apparecchio a LED per illuminazione diffusa	Controllo abbagliamento e luminanza	-
Applicazione	Interno	Flusso luminoso apparecchio (lm)	3300
Codice digitale univoco (Datamatrix)	Attualmente non presente	Efficienza luminosa (lm/W)*	94
Colore	Bianco	Temperatura di colore	4000 K
Sorgente	LED	Indice di resa cromatica	CRI 90
Potenza assorbita	35 W	Tolleranza cromatica	SDCM = 3
Durata di vita LED	L80B50 (Tq25°) = 50.000h	Classe fotobiologica	RG0
Peso (kg)	0.8	Norma di riferimento	EN 60598-1; EN 60598-2-2; IEC/TR 62778; EN 62493
Garanzia	5 anni	CARATTERISTICHE ELETTRICHE E GESTIONE DELLA LUCE	
Temperatura di stoccaggio	-20°C +65°C	Tensione di alimentazione	220-240 V
Temperatura di esercizio	-20°C +45°C	Frequenza nominale (Hz)	50 / 60
MATERIALI		Alimentatore	Esterno - Incluso
Corpo	Alluminio pressofuso	Failure rate alimentatore	F025 (Tq=25°C) = 50.000 h
Schermo	Polycarbonato	Dispositivo di protezione	DM 1 kV
Gruppo ottico	Diffusore opale in polycarbonato	Sistema di controllo	ON / OFF
Guarnizioni	-	INSTALLAZIONE E MANUTENZIONE	
Gancio di chiusura	-	Tipo di installazione e montaggio	Da incasso
Viti esterne	-	Inclinazione	-
Finitura colore	Verniciato a polveri	Cablaggio	Con morsetto sul driver di alimentazione
CERTIFICAZIONI E CLASSIFICAZIONI		Fissaggio	Tramite molle integrate all'apparecchio
Classificazione	-	Sostituibilità sorgente luminosa	Non sostituibile
Apparecchio a ridotta temperatura superficiale	-	Sostituibilità unità di alimentazione	Da personale specializzato
Certificazione DIN 18032-3	Non disponibile	Vano di alimentazione	-
IPEA	-	Superficie massima esposta al vento	-
Classe isolamento	II	-	-
Grado di protezione	IP40 - IP54	-	-
Resistenza agli urti	IK06	-	-
Resistenza al filo incandescente	650 °C	-	-

DIMENSIONALE



CURVA FOTOMETRICA



SIMBOLOGIA TECNICA



IP
IP40 - IP54

IK
IK06

GWT
650 °C

MARCHI/APPROVAZIONI



Dati, misure, disegni e foto sono riportati a mero titolo informativo e aggiornati al 28/04/2024. Potranno essere modificati in ogni momento, per cui si invita sempre a prendere visione all'ultima versione pubblicata sul sito www.gewiss.com. Flussi e potenze sono soggetti a una tolleranza di +/- 10%. Salvo diversa indicazione, i valori si riferiscono a una temperatura ambiente di 25 °C. I termini di garanzia sono pubblicati all'indirizzo <https://www.gewiss.com/it/en/company/landingpage/led-warranty>. - 1 of 1