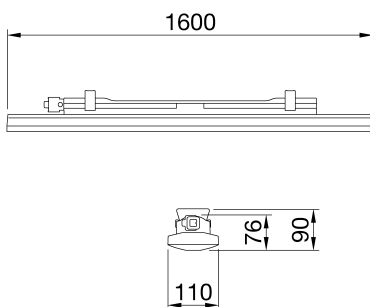




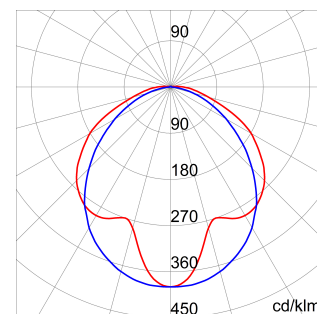
Smart [3] è una plafoniera IP66/69 a LED EPI UP con wire bonding, disponibile in 3000K, 4000K e 5700K e CRI ≥80. Corpo IK08 in policarbonato autoestinguente colorato RAL7035, per applicazioni industriali ed ideale per aree produttive, magazzini, aree logistiche e può sostituire apparecchi fluorescenti e lowbay fino a 6.500lm. Disponibile nelle dimensioni 800, 1200, 1600mm, potenze da 15W a 50W, flussi da 1.700lm a 6.500lm, con alimentazione integrata On/Off o DALI e 2 differenti soluzioni ottiche con schermo trasparente o opale in policarbonato autoestinguente stabilizzato agli UV con ottima trasmittanza. La versione con cablaggio passante ha componenti di connessione meccanica ed elettrica precablata, con massimo 25 apparecchi installati in fila continua. È possibile installare l'apparecchio a sospensione e a parete, accessori staffa GW con inclinazione di 30° o 45° sull'asse verticale. Su tutte le versioni è disponibile una versione con kit emergenza.

| INFORMAZIONI GENERALI | | CARATTERISTICHE OTTICHE E ILLUMINOTECNICHE | |
|--|---|---|----------------------------------|
| Contesto | Illuminazione di magazzini, parcheggi coperti e locali produttivi industriali | Ottica | Trasparente microprismato |
| Tipo di apparecchio | Apparecchio a LED per illuminazione generale | Controllo abbagliamento e luminanza | UGR ≤ 25 (4H/4H) |
| Applicazione | Interno | Flusso luminoso apparecchio (lm) | 6400 |
| Codice digitale univoco (Datamatrix) | Datamatrix | Efficienza luminosa (lm/W)* | 128 |
| Colore | Grigio (RAL 7035) | Temperatura di colore | 3000 K |
| Sorgente | LED | Indice di resa cromatica | CRI>80 |
| Potenza assorbita | 50 W | Tolleranza cromatica | SDCM = 3 |
| Durata di vita LED L90B10 (Tq25°C)=45.000h; L80B10 (Tq25°C)=92.000h; L80B10 (Tq50°C)=81.000h | | Classe fotobiologica | RG0 |
| Peso (kg) | 2.5 | Norma di riferimento | EN60598-1; IEC 62778; IEC62471 |
| Garanzia | 5 anni | CARATTERISTICHE ELETTRICHE E GESTIONE DELLA LUCE | |
| Temperatura di stoccaggio | -25 +80 °C | Tensione di alimentazione | 220 - 240 V |
| Temperatura di esercizio | -25 +50 °C | Frequenza nominale (Hz) | 50/60 Hz |
| MATERIALI | | Alimentatore | Incluso |
| Corpo | Policarbonato | Failure rate alimentatore | F10 = 100.000h Tq25°C |
| Schermo | Policarbonato stabilizzato agli UV | Dispositivo di protezione | DM 1KV / CM 2KV |
| Gruppo ottico | Integrato nello schermo | Sistema di controllo | Stand Alone - On / Off |
| Guarnizioni | Sigillante depositato a CNC | INSTALLAZIONE E MANUTENZIONE | |
| Gancio di chiusura | - | Tipo di installazione e montaggio | Plafone - Parete - Sospensione |
| Viti esterne | - | Inclinazione | Con staffa di fissaggio |
| Finitura colore | PC colorato in pasta RAL7035 | Cablaggio | Con connettore stagno Gw connect |
| CERTIFICAZIONI E CLASSIFICAZIONI | | Fissaggio | Supporto in acciaio INOX |
| Classificazione | - | Sostituibilità sorgente luminosa | Non sostituibile |
| Apparecchio a ridotta temperatura superficiale | Si | Sostituibilità unità di alimentazione | Non sostituibile |
| Certificazione DIN 18032-3 | Non disponibile | Vano di alimentazione | Integrato |
| IPEA | - | Superficie massima esposta al vento | - |
| Classe isolamento | II | | - |
| Grado di protezione | IP66/IP69 | | - |
| Resistenza agli urti | IK08 | | - |
| Resistenza al filo incandescente | 850 °C | | - |

DIMENSIONALE



CURVA FOTOMETRICA



SIMBOLOGIA TECNICA



IP
IP66/IP69

IK
IK08

GWT
850 °C



Scheda Tecnica Prodotto

GWS3258T30K

SMART [3]

MARCHI/APPROVAZIONI

