



SMART[PRO] 2.0 è un proiettore LED di media potenza, per esterno e interno, adatto all'illuminazione di aree e impianti sportivi. Può essere installato a parete, a soffitto o a terra grazie alla staffa in acciaio zincato verniciato a polvere di poliestere con passivazione trivalente dotata di scala goniometrica regolabile, fornita in kit.

Corpo in pressofusione di alluminio EN AB 46100, con dissipatore passivo integrato, verniciato a polvere di poliestere con passivazione trivalente. PCB metal core con LED CSP.

Riflettore realizzato in PC HT metallizzato o alluminio anodizzato e brillantato. Vetro frontale temprato con spessore 4mm, guarnizioni in silicone antiinvecchiamento e viteria esterna in acciaio INOX A2. Dispositivo plastico di sfogo ed anticondensa. Connessione elettrica tramite connettore IP68 per cavi da 1,5mm². Classe d'isolamento 1.

Driver integrato nelle opzioni 1-10 V o DALI. Disponibile con nove diverse tipologie di ottica, tre tipologie di Temperatura di Colore (3000K / 4000K / 5700K) e due diverse tipologie di Indice di Resa Cromatica (CRI>70, CRI>80).

Progettato per resistere alle sovratensioni fino a 5KV (modalità differenziale) e 10KV (modalità comune), alle variazioni di temperatura da -30°C a +50°C, alla penetrazione di acqua e polvere fino al grado di protezione IP66 e agli urti fino al grado IK08.

INFORMAZIONI GENERALI

Contesto	illuminazione di grandi aree, impianti sportivi
Tipo di apparecchio	Apparecchio per proiezione LED di piccola, media e alta potenza
Applicazione	Interno / Esterno
Codice digitale univoco (Datamatrix)	Attualmente non presente
Colore	Grigio grafite
Sorgente	LED
Potenza assorbita	165 W
Durata di vita LED	L90B10(Tq25°C)=50.000h; L80B10 (Tq25°C)=110.000h
Peso (kg)	5.7

CARATTERISTICHE OTTICHE E ILLUMINOTECNICHE

Ottica	A3 - Asimmetrica Stretta
Controllo abbagliamento e luminanza	G*6 - ULOR = 0
Flusso luminoso apparecchio (lm)	18800
Efficienza luminosa (lm/W)*	114
Temperatura di colore	5700 K
Indice di resa cromatica	CRI>70
Tolleranza cromatica	SDCM = 5
Classe fotobiologica	-
Norma di riferimento	EN60598-1; EN60598-2-5; EN60598-2-24; IEC 62778; IEC62471; EN13201

Garanzia	5 anni
Temperatura di stoccaggio	-
Temperatura di esercizio	-30°C ÷ +50 °C

MATERIALI

Corpo	Alluminio pressofuso
Schermo	Vetro piano extrachiaro spessore 4mm
Gruppo ottico	Parabola in alluminio anodizzato brillantato con alluminio puro 99,99%
Guarnizioni	silicone antiinvecchiamento
Gancio di chiusura	Viti metriche esagonali
Viti esterne	Acciaio inossidabile
Finitura colore	Verniciato a polvere poliestere

CARATTERISTICHE ELETTRICHE E GESTIONE DELLA LUCE

Tensione di alimentazione	220 - 240 V
Frequenza nominale (Hz)	50 / 60
Alimentatore	Incluso
Failure rate alimentatore	F10 = 100.000h Tq25°C
Dispositivo di protezione	DM 6 kV / CM 10 kV
Sistema di controllo	DALI

CERTIFICAZIONI E CLASSIFICAZIONI

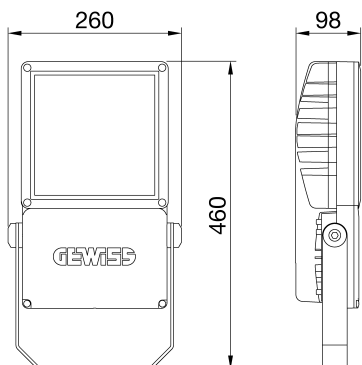
Classificazione	-
Apparecchio a ridotta temperatura superficiale	Si
Certificazione DIN 18032-3	Disponibile
IPEA	STRADALE = A+ // GRANDI AREE = A4+ // CICLOPEDONALI = A+ // AREE VERDI = A+ // CENTRO STORICO = A6+ // ALTRO = A6+

INSTALLAZIONE E MANUTENZIONE

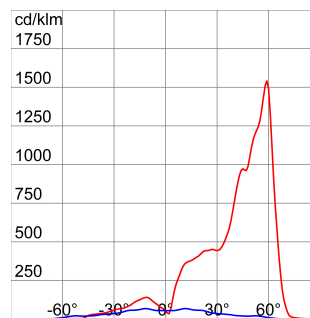
Tipo di installazione e montaggio	Torrefaro - Parete - Terra
Inclinazione	Rotazione su staffa con goniometro integrato
Cablaggio	Connettore stagno
Fissaggio	Staffa
Sostituibilità sorgente luminosa	Da personale specializzato
Sostituibilità unità di alimentazione	Da personale specializzato
Vano di alimentazione	Integrato
Superficie massima esposta al vento	0,085 m2

Classe isolamento	I
Grado di protezione	IP66
Resistenza agli urti	IK08
Resistenza al filo incandescente	-

DIMENSIONALE



CURVA FOTOMETRICA



SIMBOLOGIA TECNICA




0,085 m2



IP
IP66

IK
IK08

GWT
-

MARCHI/APPROVAZIONI

