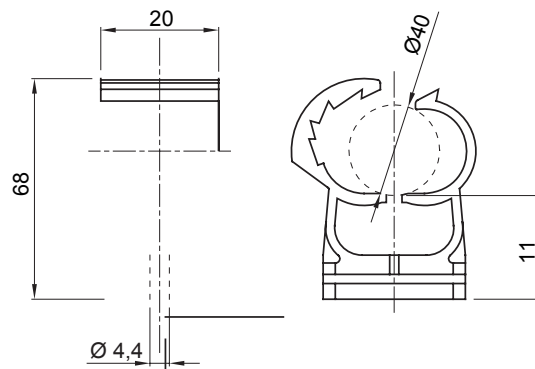




Sistema di accessori e complementi per l'installazione elettrica per la realizzazione di impianti in ambito residenziale, terziario ed industriale. Il sistema è composto da elementi di fissaggio per tubi e cavi, pressacavi, accessori per tubi rigidi (Serie RK) e guaine flessibili (Serie DF). Completano il sistema un'ampia varietà di fascette e morsettiere (Serie 52 FS e Serie 44).

Colore	Grigio RAL 7035	Fissaggio	A collare
Resistenza al filo incandescente	750 °C	Distanza muro- asse tubo (mm)	38,5
Per tubi Ø esterno (mm)	40	Temperatura di impiego	-5 +60 °C
Codice Electrocod	21221	Normativa	EN 61386-1 (per quanto applicabili)

DIMENSIONALE



SIMBOLOGIA TECNICA

