



Sistema di accessori e complementi per l'installazione elettrica per la realizzazione di impianti in ambito residenziale, terziario ed industriale. Il sistema è composto da elementi di fissaggio per tubi e cavi, pressacavi, accessori per tubi rigidi (Serie RK) e guaine flessibili (Serie DF). Completano il sistema un'ampia varietà di fascette e morsettiere (Serie 52 FS e Serie 44).

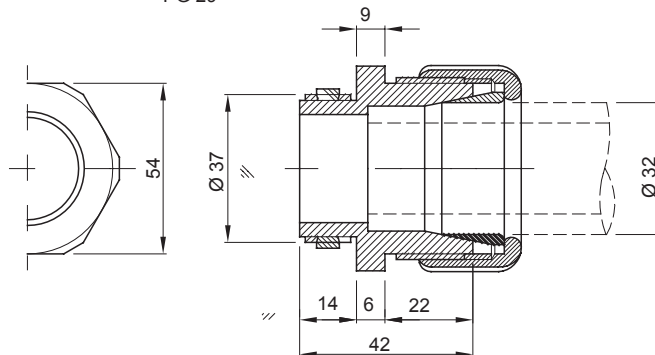
| | | | |
|----------------------------------|-----------------|-----------------------------|--|
| Colore | Grigio RAL 7035 | Materiale | Polimero antiurto |
| Per tubi Ø esterno (mm) | 32 | Ø foro di montaggio (mm) | 37 |
| Grado IP con tubi rigidi | IP66 | Grado IP con tubi corrugati | IP54 |
| Resistenza al filo incandescente | 750 °C | Temperatura di impiego | -5 +60 °C |
| Codice Electrocod | 21221 | Normativa | EN 61386-1 - EN 60670-1 (per quanto applicabili) |

COMPORAMENTO AGLI AGENTI CHIMICI ED ATMOSFERICI

| Soluzione salina | Acidi | | Basi | | Solventi | | | | Olio minerale | Raggi UV |
|------------------|---------------------|---------------------|-------------|------------|------------|------------|------------|----------------|---------------|---------------------|
| | Concentrati | Diluiti | Concentrate | Diluite | Esano | Benzolo | Acetone | Alcool etilico | | |
| Resistente | Resistenza limitata | Resistenza limitata | Resistente | Resistente | Resistente | Resistente | Resistente | Resistente | Resistente | Resistenza limitata |

DIMENSIONALE

PG 29



SIMBOLOGIA TECNICA

GWT

750 °C



-5 +60 °C

MARCHI/APPROVAZIONI

