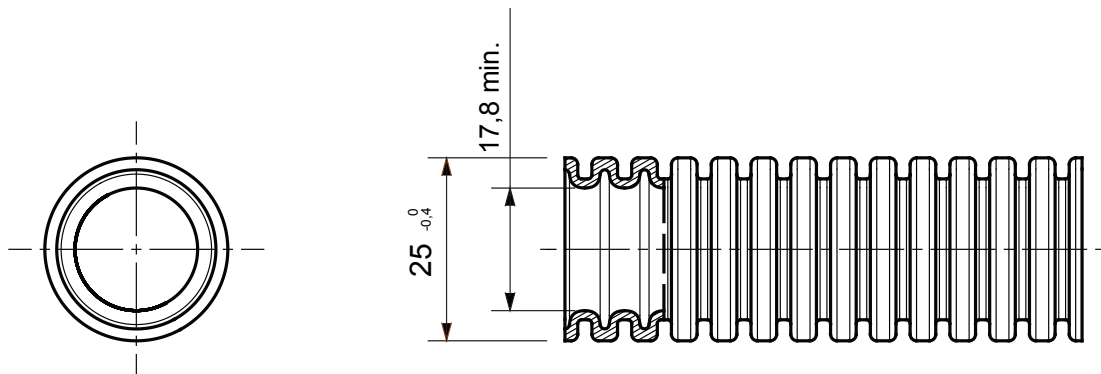




Sistema di tubi protettivi pieghevoli serie ICTA realizzati in PP con classificazione 3422, disponibili in sette diametri, da 16 a 63 mm, nelle versioni con e senza sonda tiracavo e in quattro diverse colorazioni per identificare le diverse linee dell'impianto elettrico. Idonei per l'elettrificazione di impianti energia e/o dati in applicazioni incassati a pavimento, parete, soffitto e annegati nel calcestruzzo oppure all'interno di controsoffitti e pavimenti flottanti. Certificati Halogen Free secondo EN 60754-2 e particolarmente adatti per usi all'interno di pareti cave, ad esempio per gli ambienti pubblici (teatri, scuole, cinema, ecc..). I tubi della serie ICTA sono forniti con imballo protetto da film estensibile bianco resistente ai raggi UV ed agli agenti atmosferici.

Colore	Azzurro	Materiale	PP autoestinguente
Tipo	senza tiracavo	Tubi Ø (mm)	25
Resistenza al filo incandescente	850 °C	Tipo Materiale	Halogen free secondo norma EN 60754-2 e Low Smoke secondo norma EN 61034-2
Codice Electrocod	2111	Resistenza alla compressione	3 (Media - 750 N)
Resistenza all'urto	4 (Pesante - 6 J)	Resistenza alla curvatura	3 (Pieghevole - Autorinvenente)
Caratteristiche elettriche	2 (Con caratteristiche di isolamento elettrico)	Protezione penetrazione corpi solidi senza accessori	0
Protezione contro penetrazione acqua	0	Resistenza alla corrosione	Il PP è naturalmente resistente alla corrosione
Resistenza propagazione fiamma	1 (Non propaga la fiamma)	Resistenza di isolamento	100 MΩ a 500V per 1 minuto
Protezione contro la penetrazione di corpi solidi con giunto GF	4	Rigidità dielettrica	2000 V a 50 Hz per 15 minuti
Normativa	EN 61386-1 EN 61386-22	Classificazione	3422

### DIMENSIONALE



### SIMBOLOGIA TECNICA

**GWT**

850 °C



EN 61034-2  
EN 60754-2



### MARCHI/APPROVAZIONI

