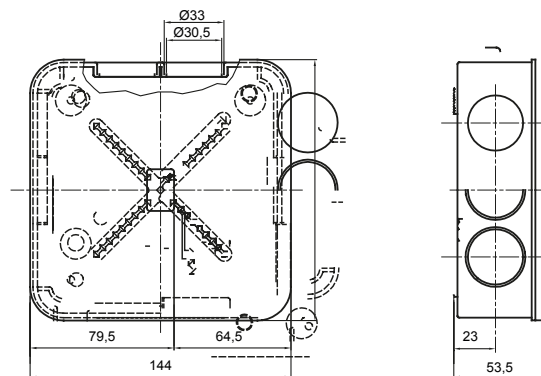




Componenti di percorso per i tubi protettivi rigidi serie RK con gradi di protezione IP40 e IP67.

Colore	Grigio RAL 7035	Dim. esterne BxHxP (mm)	140x140x53
Grado di protezione	IP54	Caratteristiche	Halogen free
Dotazioni	4 tappi	Descrizione	QX10-10 ingressi
Codice Electrocod	21221		

DIMENSIONALE



SIMBOLOGIA TECNICA

IP

HF
HALOGEN FREE

IP54

MARCHI/APPROVAZIONI

CE