



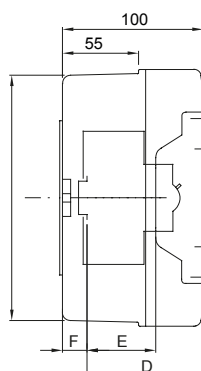
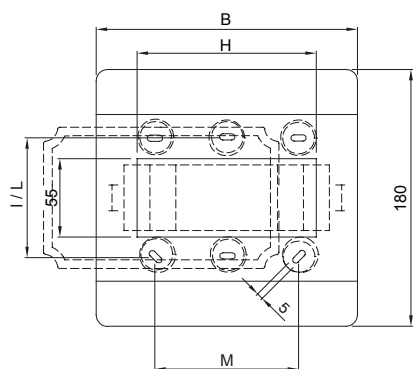
Centralino stagno per manovre di emergenza e applicazioni speciali con guida DIN. Disponibile nella versione rosso RAL 3000 e grigio RAL 7035. Grazie al martelletto frangivetro, disponibile come accessorio, la mascherina piombabile e ai materiali Halogen Free, è idoneo per l'impiego anche in aree aperte al pubblico.

Corrente nominale (A)	125	Classe isolamento	II
Colore	Grigio RAL 7035	Dim. esterne BxHxP (mm)	180x180x100
Grado di protezione	IP55	Installazione	Parete
Materiale	Tecnopolimero	Resistenza agli urti	IK08
Tensione nominale (V)	400	Resistenza al filo incandescente	650 °C
Temperatura di impiego	-25 +60 °C	Tipo Materiale	Halogen free secondo norma EN 60754-2
Codice Electrocod	0321	Termopressione con biglia	70 °C
Normativa	EN 60670-1 (CEI 23-48) IEC60670-24 CEI 23-49	Tensione di isolamento	750 V
Potenza dissipabile (W)	18	N. mod. EN 50022	8

### COMPORAMENTO AGLI AGENTI CHIMICI ED ATMOSFERICI

Soluzione salina	Acidi		Basi		Solventi				Olio minerale	Raggi UV
	Concentrati	Diluiti	Concentrate	Diluite	Esano	Benzolo	Acetone	Alcool etilico		
Resistente	Non resistente	Resistente	Resistente	Resistente	Resistenza limitata	Non resistente	Non resistente	Resistenza limitata	Resistenza limitata	Resistenza limitata

### DIMENSIONALE



	GW 42 204 GW 42 206 GW 42 207	GW 42 202 GW 42 208	GW 42 203
B	108	180	180
A'	172	172	172
B'	100	172	172
D	75	75	-
E	48	48	-
F	12,8	12,8	-
H	55	125	125
I	84	-	-
L	-	138	138
M	-	100	100

### SIMBOLOGIA TECNICA



II

IP

IP55

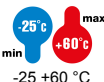
IK

IK08

GWT

650 °C

INSTALLAZIONE



-25 +60 °C

HF

Halogen free  
secondo norma EN  
60754-2



70 °C

### MARCHI/APPROVAZIONI

